



## Electrical Circuit Diagrams

---

Elektrische Circuitdiagrammen

Schémas Électriques

Elektrische Schaltpläne

Schema di Circuiti

Esquemas de Circuitos Eléctricos

Diagramas dos Circuitos Eléctricos

**COLOUR CODES****DRAADKLEURCODES****CODES DES COULEURS DES FILS****KABELFARBCODES****CODICI COLORI DEI CAVI****CÓDIGOS DE COLORES DE LOS CABLES****CÓDIGOS DAS CORES DOS FIOS**

<b>CODE COLOUR</b>	<b>CODE KLEUR</b>	<b>CODE COULEUR</b>	<b>CODE FARBE</b>	<b>CODICE COLORE</b>	<b>CODIGO COLOR</b>	<b>CÓDIGO COR</b>
B BLACK	B ZWART	B NOIR	B SCHWARZ	B NERO	B NEGRO	B PRETO
G GREEN	G GROEN	G VERT	G GRÜN	G VERDE	G VERDE	G VERDE
K PINK	K ROZE	K ROSE	K ROSA	K ROSA	K ROSA	K ROSA
LG LIGHT GREEN	LG LICHTGROEN	LG VERT CLAIR	LG HELLGRÜN	LG VERDE CHIARO	LG VERDE CLARO	LG VERDE CLARO
N BROWN	N BRUIN	N BRUN	N BRAUN	N MARRONE	N MARRON	N CASTANHO
O ORANGE	O ORANJE	O ORANGE	O ORANGE	O ARANCIONE	O NARANJA	O LARANJA
P PURPLE	P PAARS	P VIOLET	P LILA	P PORPORA	P PURPURA	P ROXO
R RED	R ROOD	R ROUGE	R ROT	R ROSSO	R ROJO	R VERMELHO
S SLATE (grey)	S LEIGRIJS	S GRIS	S GRAU	S ARDESIA (grigio)	S PIZARRA (gris)	S CINZENTO
U BLUE	U BLAUW	U BLEU	U BLAU	U BLU	U AZUL	U AZUL
W WHITE	W WIT	W BLANC	W WEISS	W BIANCO	W BLANCO	W BRANCO
Y YELLOW	Y GEEL	Y JAUNE	Y GELB	Y GIALLO	Y AMARILLO	Y AMARELO

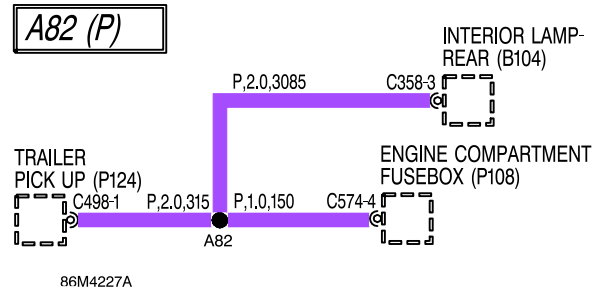
# COMO UTILIZAR LOS DIAGRAMAS DE CIRCUITOS

Toda la información contenida en este folleto está destinada al uso con el libro de la Biblioteca de Consulta Eléctrica.

Estos esquemas de conexiones se presentan empezando por la distribución de Tensión y Masa, seguida de los circuitos de cada sistema eléctrico del coche.

## Distribución de potencia

El esquema de Distribución de Potencia ilustra las conexiones entre la batería y las cajas de fusibles del compartimento motor y habitáculo. También ilustra la circuitería interna de las cajas de fusibles.



Después de estos detalles sobre cajas de fusibles viene la sección Uniones de Convergencia y Empalmes, en que se detalla la forma en que los empalmes del cableado y las uniones de convergencia distribuyen la tensión por los mazos de cables. Esta información deberá usarse durante la diagnosis de fallos eléctricos, para comprobar si hay síntomas en circuitos asociados y reducir el alcance de la investigación.

## Uniones de convergencia y empalmes

Las tablas de uniones de convergencia y empalmes presentan el empalme(s) y cableado hasta el primer componente. Los empalmes se identifican con un número provisto de prefijo alfabético y color de cable.

## Atributos de cables

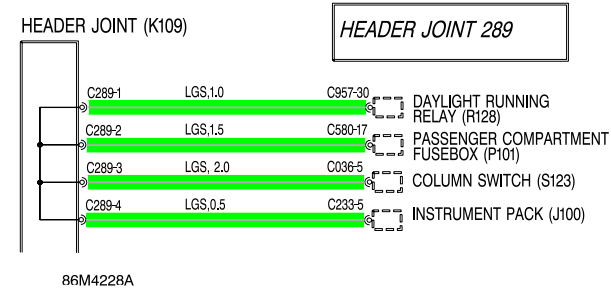
Al lado del color del cable se da información adicional (separada por una ","): Calibre del cable - sección transversal del cable en milímetros cuadrados. Esto se incluye para ayudarle a seleccionar el cable correcto durante la reparación del cableado.

Longitud del cable (distribución de tensión y masa solamente) - la longitud del cable en milímetros. Esto sirve para localizar empalmes internos de los mazos de cables, y buscar el cable más corto entre el empalme y el conector. Por ejemplo, se ve que C574-4 está a 150 mm de distancia del empalme A82.

## Distribución de masa

La sección de distribución a masa comprende una serie de tablas de Uniones de Convergencia y Empalmes. Los mismos se usan de forma similar a los de Distribución de Tensión, a fin de reducir la zona de búsqueda, buscando síntomas de avería en circuitos asociados.

## Conectores

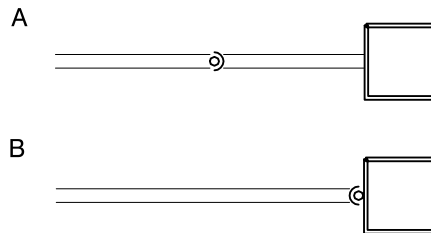


Las uniones de convergencia se reconocen por el número del conector correspondiente, que tiene un sufijo para indicar la disposición de pines del cable, por ejemplo C289-1 identifica el conector 289 y 1 el número de pin. El color del material aislante del cable se identifica de la forma normal. En el caso de cables que tienen un color predominante y una franja de color secundario, el color principal se identifica primero, por ejemplo LGS - Verde claro con franja gris.

## Tipos de línea



Esto significa que el cable se conecta a otro circuito.

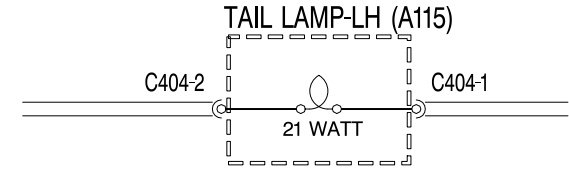


El símbolo de copa y bola indica las mitades macho y hembra del conector.

A. El enchufe en el cable (cable libre) se conecta directamente al componente.

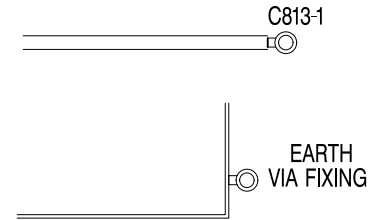
B. El conector se enchufa directamente en el componente.

## Componentes



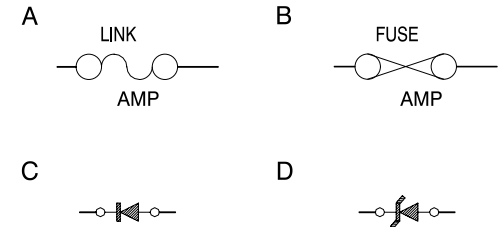
Se indica el nombre o descripción del componente. Un perfil dibujado con línea de puntos indica que el componente no se ha ilustrado completo.

## Tomas de masa



Las tomas de masa se identifican con el símbolo de un ollao y el número del conector, excepto cuando los componentes se conectan a masa a través de sus fijaciones, en ese caso sólo se ilustra el ollao.

## Fusibles y Diodos



Los eslabones fusibles (A) y fusibles para la corriente de régimen (B) se identifican como se indica.

La dirección de la flecha en un símbolo de Diodo (C), indica la dirección del flujo de corriente. El diodo Zener (D) impide el flujo de corriente hasta que se alcance una determinada tensión.

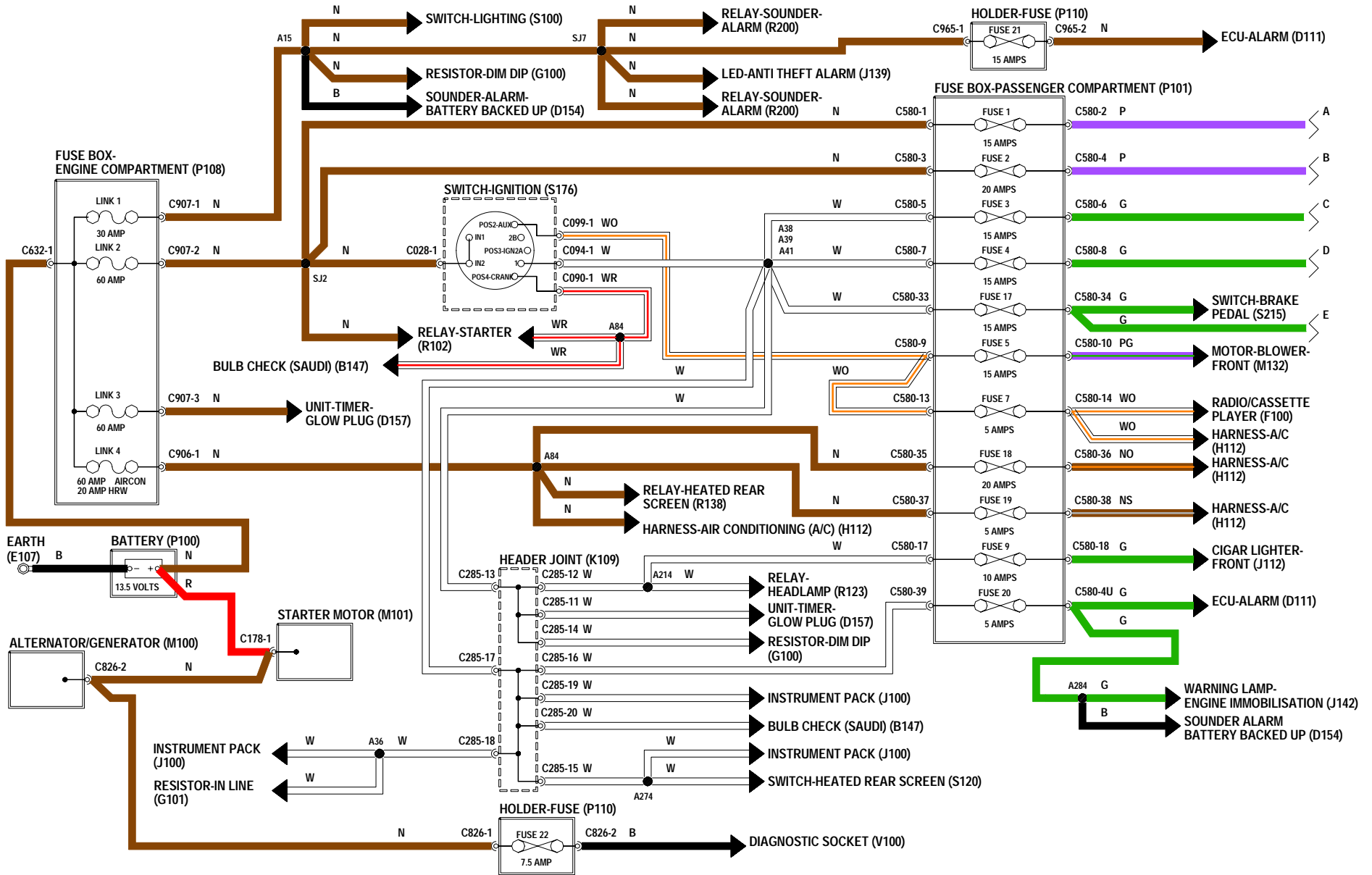
## DISTRIBUCION DE TENSION - Cajas de fusibles

---

<b>B147</b> Comprobación de bombillas (Arabia Saudi)	<b>P110</b> Soporte - Fusible
<b>D111</b> ECM - Alarma	<b>R102</b> Relé - Motor de arranque
<b>D154</b> Sirena - Alarma - Autoalimentada	<b>R123</b> Relé - Faros
<b>D157</b> Unidad - Temporizadora - Bujías de incandescencia	<b>R138</b> Relé - Luneta térmica
<b>E107</b> Masa	<b>R200</b> Relé - Sirena - Alarma
<b>F100</b> Autorradio	<b>S100</b> Interruptor - Alumbrado
<b>G100</b> Resistencia - Cruce/posición	<b>S120</b> Interruptor - Luneta térmica
<b>G101</b> Resistencia - En línea	<b>S176</b> Interruptor - Encendido
<b>H112</b> Mazo de cables - Acondicionador de aire (A/A)	<b>S215</b> Interruptor - Pedal de freno
<b>J100</b> Cuadro de instrumentos	<b>V100</b> Enchufe de diagnóstico
<b>J112</b> Encendedor - Delantero	
<b>J139</b> LED - Alarma antirrobo	
<b>J142</b> Luz testigo - Inmovilización del motor	
<b>K109</b> Unión de convergencia	
<b>M100</b> Alternador/generador	
<b>M101</b> Motor de arranque	
<b>M132</b> Motor - Ventilador - Delantero	
<b>P100</b> Batería	
<b>P101</b> Caja de fusibles - Habitáculo	
<b>P108</b> Caja de fusibles - Compartimento motor	

# POWER DISTRIBUTION

## FUSE BOXES



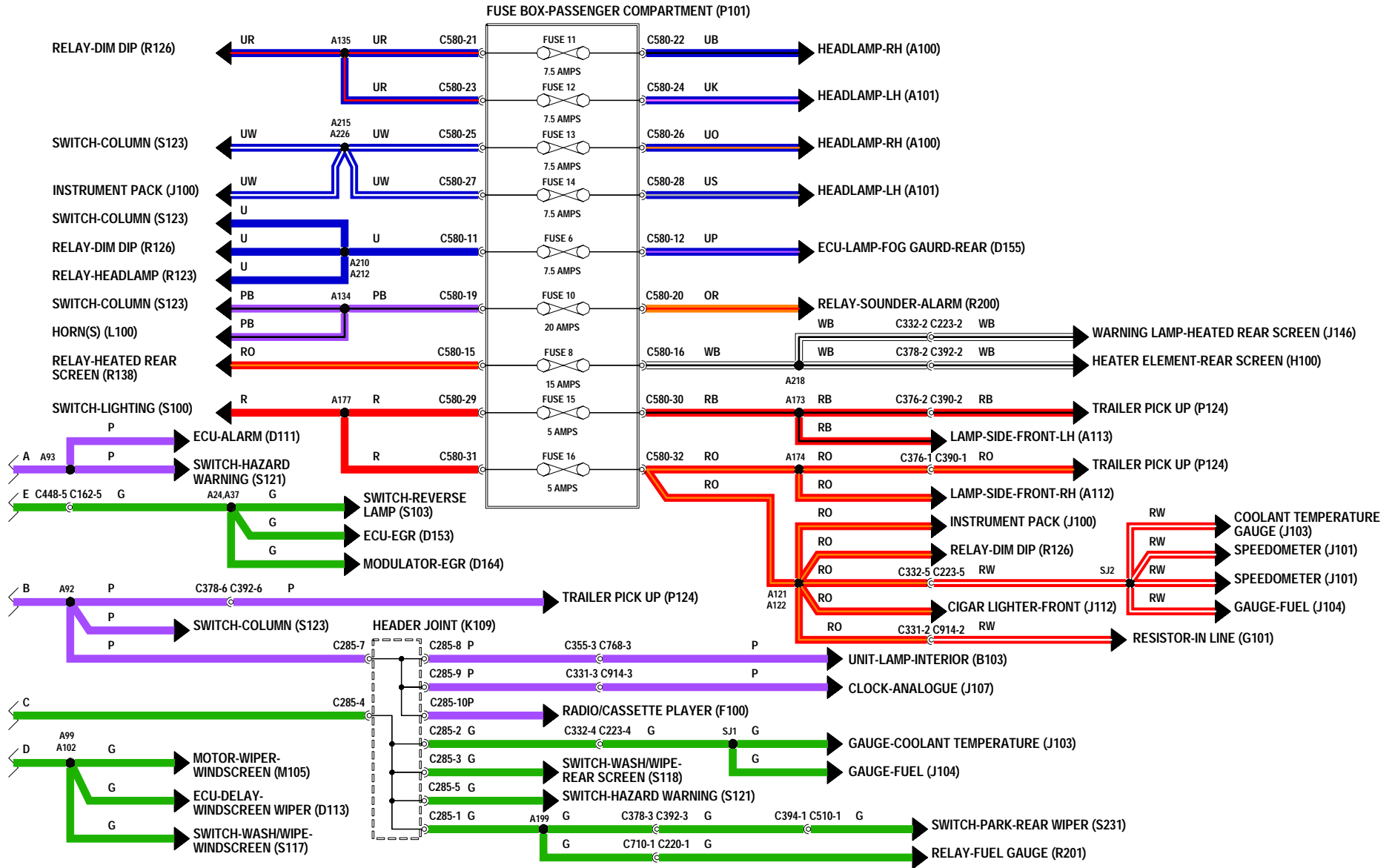
## DISTRIBUCION DE TENSION - Cajas de fusibles

---

<b>A100</b>	Faro - Lado derecho	<b>J146</b>	Luz testigo - Luneta térmica
<b>A101</b>	Faro - Lado izquierdo	<b>K109</b>	Unión de convergencia
<b>A112</b>	Luz - Posición - Delantera - Lado derecho	<b>L100</b>	Bocina(s)
<b>A113</b>	Luz - Posición - Delantera - Lado izquierdo	<b>M105</b>	Motor - Limpiaparabrisas
<b>B103</b>	Unidad - Luces - Interiores	<b>P101</b>	Caja de fusibles - Habitáculo
<b>D111</b>	ECM - Alarma	<b>P124</b>	Sensor de remolque
<b>D113</b>	ECM - Retardo - Limpiaparabrisas	<b>R123</b>	Relé - Faros
<b>D153</b>	ECM - EGR	<b>R126</b>	Relé - Cruce/posición
<b>D155</b>	ECM - Luz - Antiniebla - Trasera	<b>R138</b>	Relé - Luneta térmica
<b>D164</b>	Modulador - EGR	<b>R200</b>	Relé - Sirena - Alarma
<b>F100</b>	Autorradio	<b>R201</b>	Relé - Indicador de combustible
<b>G101</b>	Resistencia - En línea	<b>S100</b>	Interruptor - Alumbrado
<b>H100</b>	Elemento calefactor - Luneta trasera	<b>S103</b>	Interruptor - Luz de marcha atrás
<b>J100</b>	Cuadro de instrumentos	<b>S117</b>	Interruptor - Lavado/barrido - Parabrisas
<b>J101</b>	Velocímetro	<b>S118</b>	Interruptor - Lavado/barrido - Luneta
<b>J103</b>	Indicador - Temperatura del refrigerante	<b>S121</b>	Interruptor - Emergencia
<b>J104</b>	Indicador - Combustible	<b>S123</b>	Interruptor - Columna
<b>J107</b>	Reloj - Analógico	<b>S231</b>	Interruptor - Estacionamiento - Limpialuneta
<b>J112</b>	Encendedor - Delantero		

# POWER DISTRIBUTION

## FUSE BOXES



## DISTRIBUCION DE TENSION - Uniones de convergencia

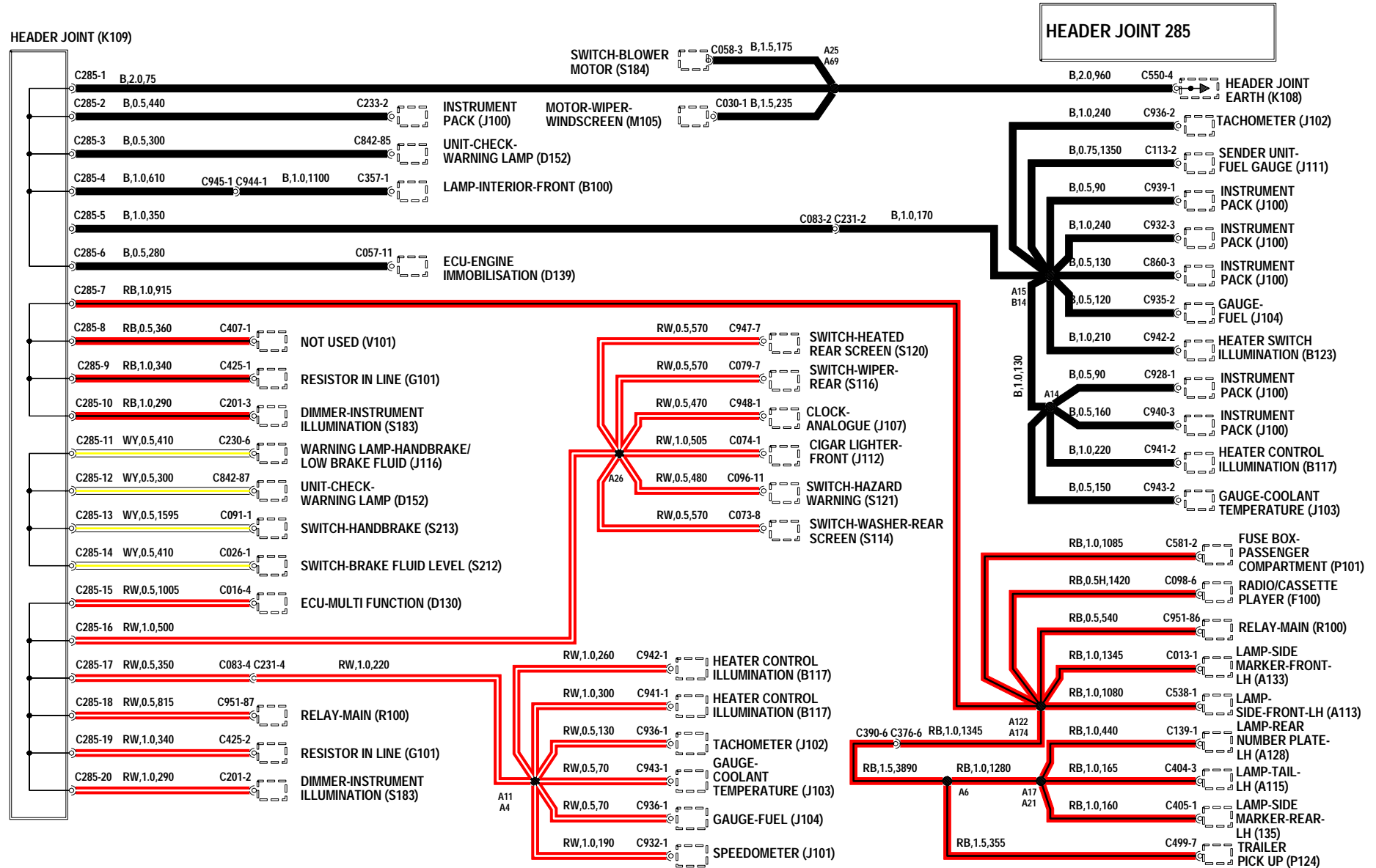
---

<b>A113</b> Luz - Posición - Delantera - Lado izquierdo	<b>J112</b> Encendedor - Delantero
<b>A115</b> Luz - Trasera - Lado izquierdo	<b>J116</b> Luz testigo - Freno de mano/bajo nivel de líquido
<b>A128</b> Luz - Matrícula trasera - Lado izquierdo	<b>K108</b> Unión de convergencia - Masa
<b>A133</b> Luz - Posición - Delantera - Lado izquierdo	<b>K109</b> Unión de convergencia
<b>B100</b> Luz - Interior - Delantera	<b>M105</b> Motor - Limpiaparabrisas
<b>B117</b> Iluminación de mandos del calefactor	<b>P101</b> Caja de fusibles - Habitáculo
<b>B123</b> Iluminación de mandos del calefactor	<b>P124</b> Sensor de remolque
<b>D130</b> ECM - Multifuncional	<b>R100</b> Relé - Principal
<b>D139</b> ECM - Inmovilización del motor	<b>S114</b> Mando - Lavaluneta
<b>D152</b> Unidad - Comprobación - Luces testigo	<b>S116</b> Mando - Limpialuneta
<b>F100</b> Autorradio	<b>S120</b> Interruptor - Luneta térmica
<b>G101</b> Resistencia - En línea	<b>S121</b> Interruptor - Emergencia
<b>J100</b> Cuadro de instrumentos	<b>S183</b> Regulador de luminosidad - Iluminación de instrumentos
<b>J101</b> Velocímetro	<b>S184</b> Interruptor - Motor del ventilador
<b>J102</b> Tacómetro	<b>S212</b> Interruptor - Nivel de líquido de frenos
<b>J103</b> Indicador - Temperatura del refrigerante	<b>S213</b> Interruptor - Freno de mano
<b>J104</b> Indicador - Combustible	<b>V101</b> No se usa
<b>J107</b> Reloj - Analógico	
<b>J111</b> Sensor - Indicador de combustible	



# POWER DISTRIBUTION

HEADERS



## DISTRIBUCION DE TENSION - Uniones de convergencia

---

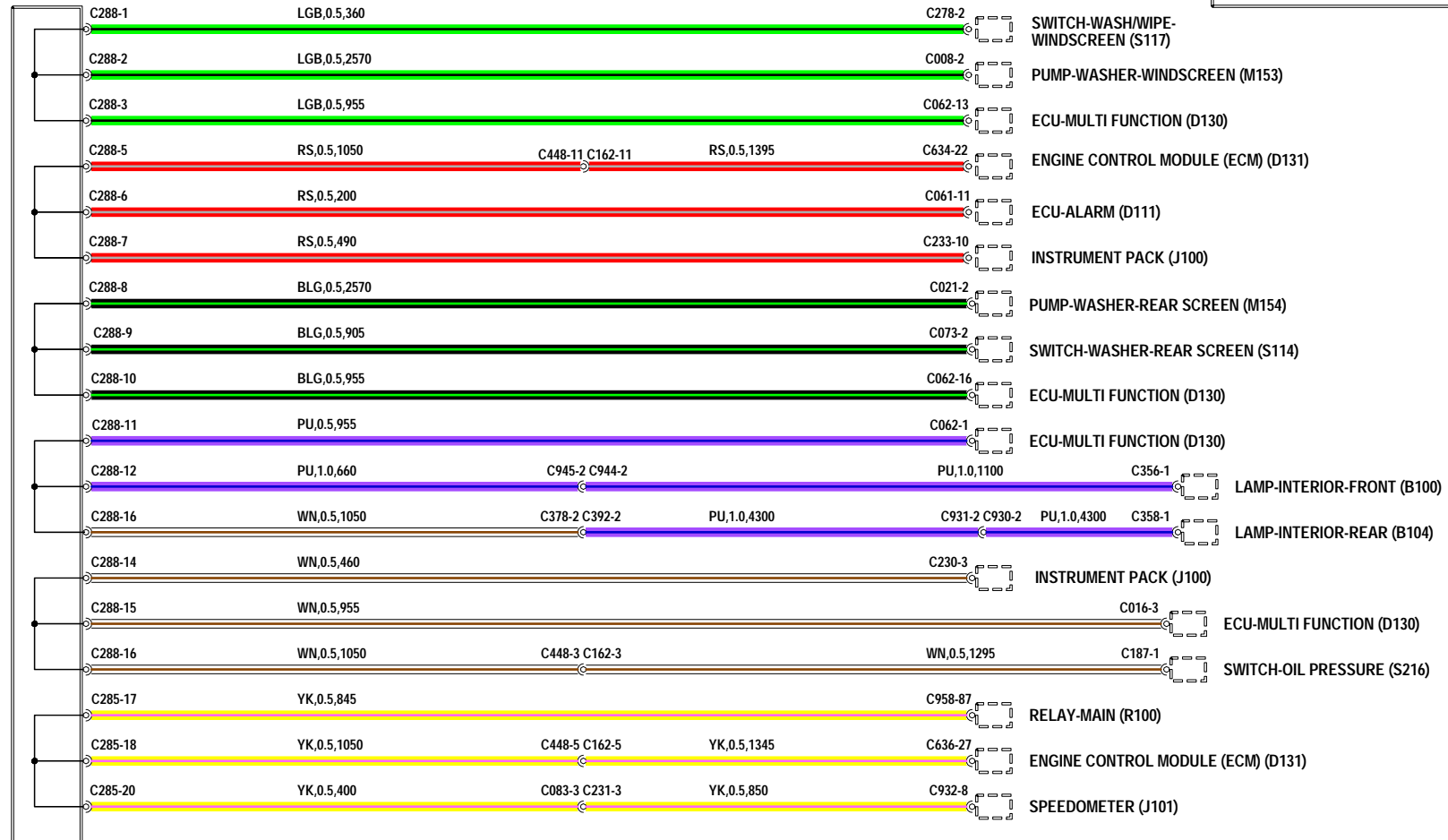
- B100** Luz - Interior - Delantera
- B104** Luz - Interior - Trasera
- D111** ECM - Alarma
- D130** ECM - Multifuncional
- D131** Módulo de control del motor (ECM)
- J100** Cuadro de instrumentos
- J101** Velocímetro
- K109** Unión de convergencia
- M153** Bomba - Lavaparabrisas
- M154** Bomba - Lavaluneta
- R100** Relé - Principal
- S114** Mando - Lavaluneta
- S117** Interruptor - Lavado/barrido - Parabrisas
- S216** Interruptor - Presión del aceite

# POWER DISTRIBUTION

HEADERS

HEADER JOINT 288

HEADER JOINT (K109)



## DISTRIBUCION DE TENSION - Uniones de convergencia

---

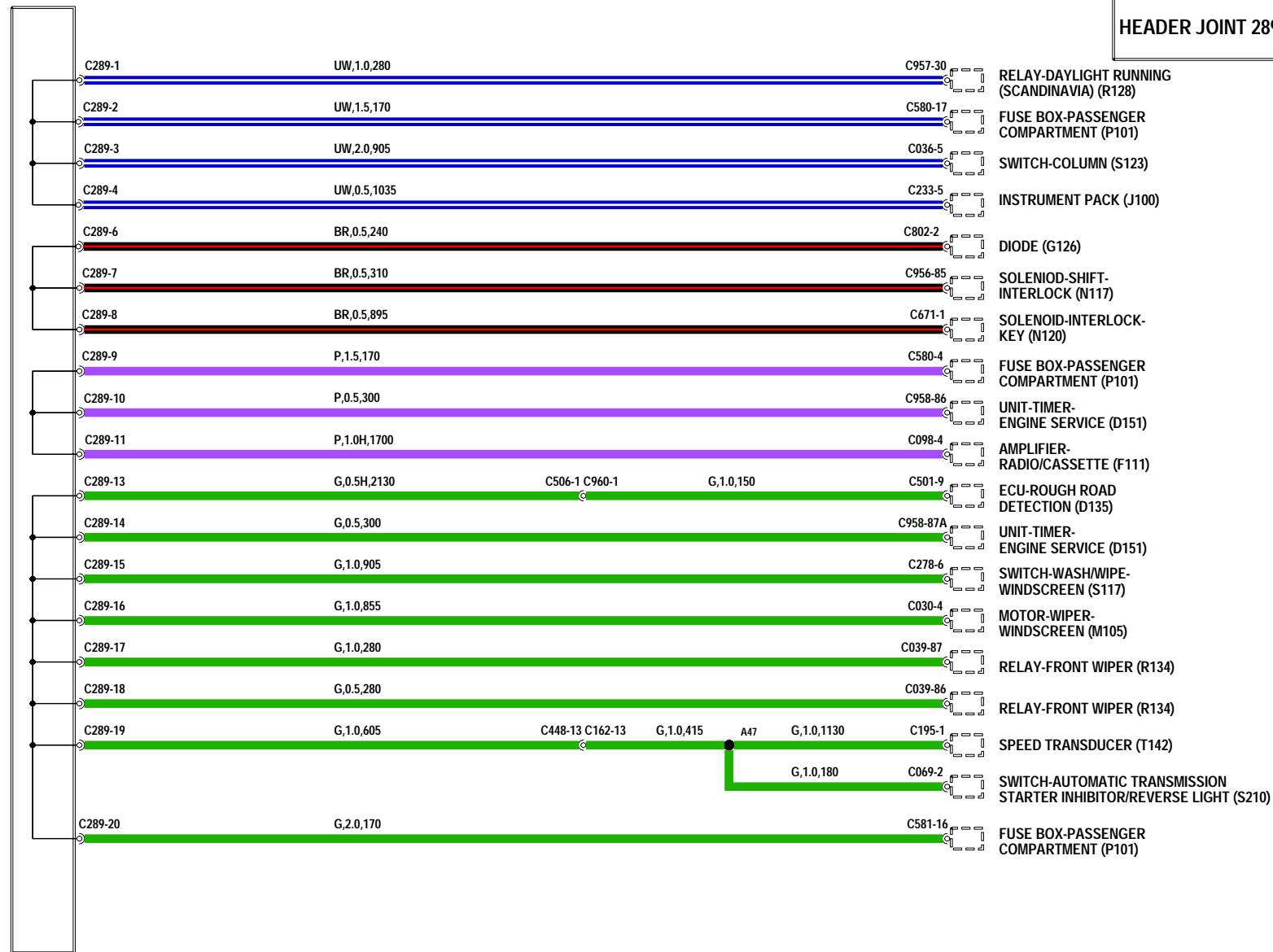
- D135** ECM - Detección de caminos bacheados
- D151** Unidad - Temporizadora - Servicio del motor
- F111** Amplificador - Autorradio
- G126** Diodo
- J100** Cuadro de instrumentos
- K109** Unión de convergencia
- M105** Motor - Limpiaparabrisas
- N117** Solenoide - Cambio - Dispositivo de enclavamiento
- N120** Solenoide - Enclavamiento - Llave
- P101** Caja de fusibles - Habitáculo
- R128** Relé - Marcha diurna (Escandinavia)
- R134** Relé - Limpiaparabrisas
- S117** Interruptor - Lavado/barrido - Parabrisas
- S123** Interruptor - Columna
- S210** Interruptor - Inhibidor de arranque de la transmisión automática/luz de marcha atrás
- T142** Transductor de velocidad

# POWER DISTRIBUTION

## HEADERS

HEADER JOINT (K109)

HEADER JOINT 289



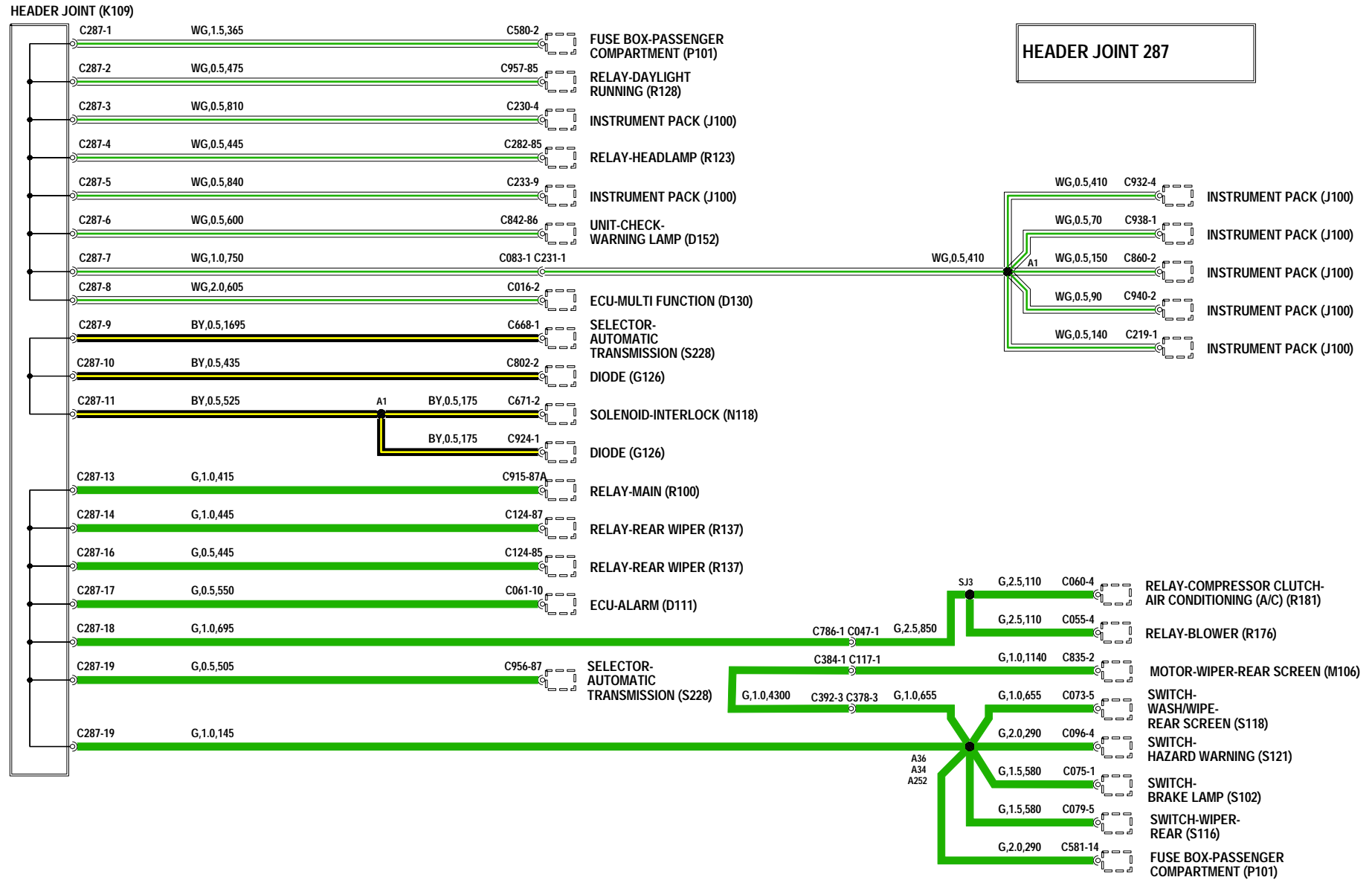
## DISTRIBUCION DE TENSION - Uniones de convergencia

---

<b>D111</b>	ECM - Alarma	<b>S228</b>	Selector - Transmisión automática
<b>D130</b>	ECM - Multifuncional		
<b>D152</b>	Unidad - Comprobación - Luces testigo		
<b>G126</b>	Diodo		
<b>J100</b>	Cuadro de instrumentos		
<b>K109</b>	Unión de convergencia		
<b>M106</b>	Motor - Limpialuneta		
<b>N118</b>	Solenoides - Dispositivo de enclavamiento		
<b>P101</b>	Caja de fusibles - Habitáculo		
<b>R100</b>	Relé - Principal		
<b>R123</b>	Relé - Faros		
<b>R128</b>	Relé - Marcha diurna (Escandinavia)		
<b>R137</b>	Relé - Limpialuneta		
<b>R176</b>	Relé - Ventilador		
<b>R181</b>	Relé - Embrague del compresor - Acondicionador de aire (A/A)		
<b>S102</b>	Interruptor - Luz de pare		
<b>S116</b>	Mando - Limpialuneta		
<b>S118</b>	Interruptor - Lavado/barrido - Luneta		
<b>S121</b>	Interruptor - Emergencia		

# POWER DISTRIBUTION

## HEADERS



## DISTRIBUCION DE TENSION - Uniones de convergencia

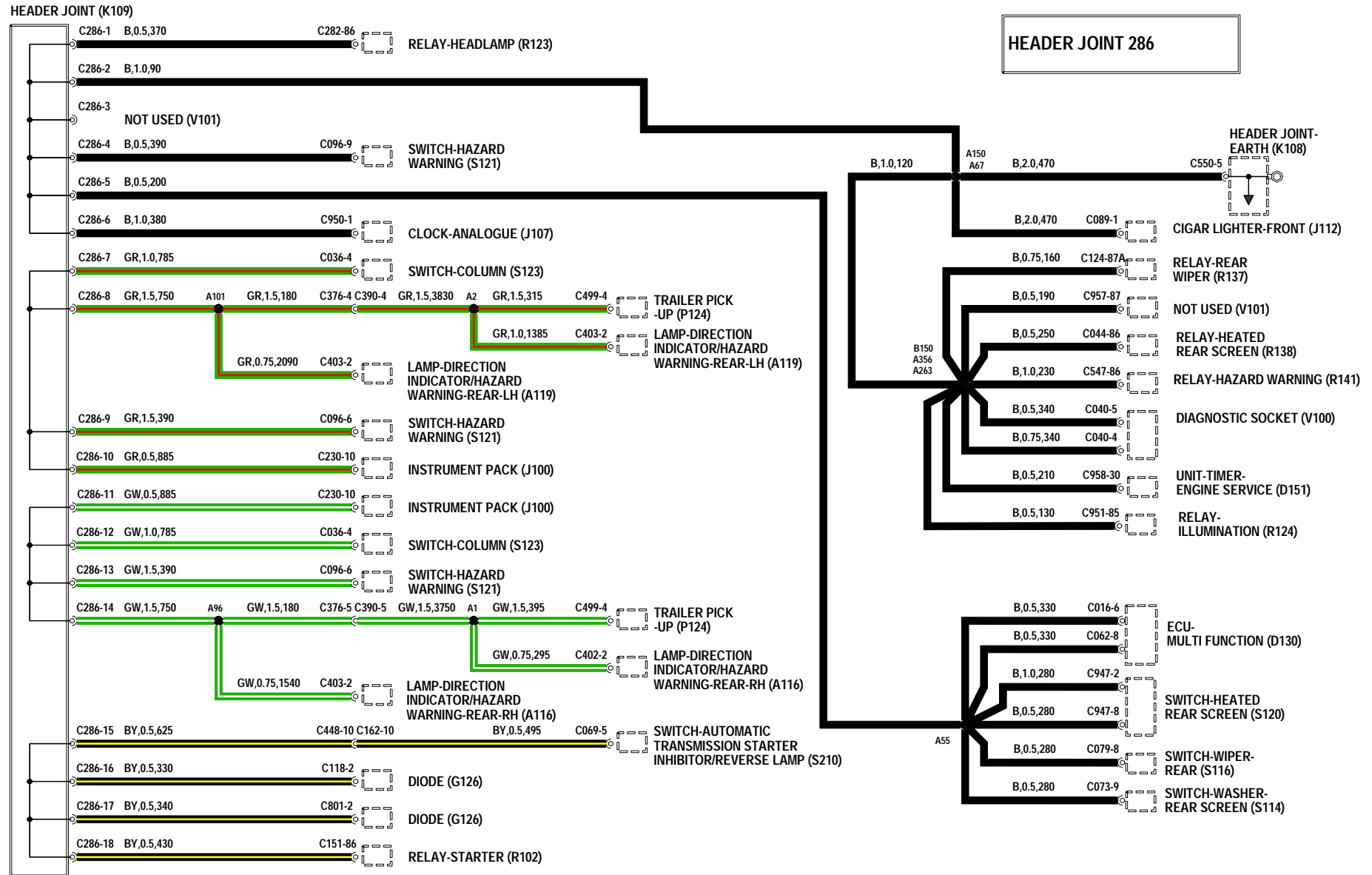
---

<b>A118</b> Luz - Intermitente de dirección/emergencia - Trasera - Lado derecho	<b>S114</b> Mando - Lavaluneta
<b>A119</b> Luz - Intermitente de dirección/emergencia - Trasera - Lado izquierdo	<b>S116</b> Mando - Limpialuneta
<b>D130</b> ECM - Multifuncional	<b>S120</b> Interruptor - Luneta térmica
<b>D151</b> Unidad - Temporizadora - Servicio del motor	<b>S121</b> Interruptor - Emergencia
<b>G126</b> Diodo	<b>S123</b> Interruptor - Columna
<b>J100</b> Cuadro de instrumentos	<b>S210</b> Interruptor - Inhibidor de arranque de la transmisión automática/luz de marcha atrás
<b>J107</b> Reloj - Analógico	<b>V100</b> Enchufe de diagnóstico
<b>J112</b> Encendedor - Delantero	<b>V101</b> No se usa
<b>K108</b> Unión de convergencia - Masa	
<b>K109</b> Unión de convergencia	
<b>P124</b> Sensor de remolque	
<b>R102</b> Relé - Motor de arranque	
<b>R123</b> Relé - Faros	
<b>R124</b> Relé - Iluminación	
<b>R137</b> Relé - Limpialuneta	
<b>R138</b> Relé - Luneta térmica	
<b>R141</b> Relé - Emergencia	



# POWER DISTRIBUTION

## HEADERS



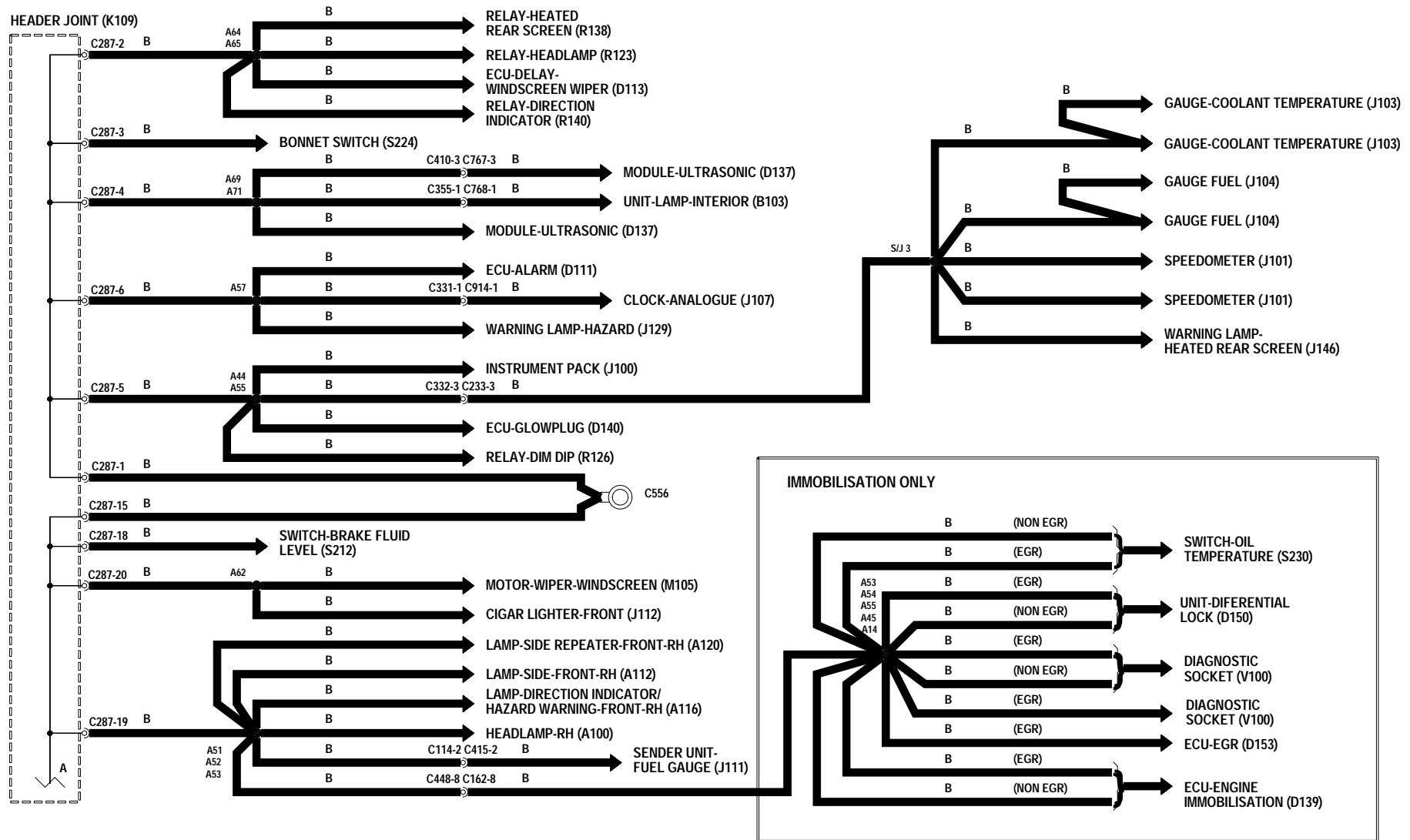
## DISTRIBUCION DE MASA - Uniones de convergencia

---

<b>A100</b> Faro - Lado derecho	<b>J112</b> Encendedor - Delantero
<b>A112</b> Luz - Posición - Delantera - Lado derecho	<b>J129</b> Luz testigo - Emergencia
<b>A116</b> Luz - Intermitente de dirección/emergencia - Delantera - Lado derecho	<b>J146</b> Luz testigo - Luneta térmica
<b>A120</b> Luz - Repetidora lateral - Delantera - Lado derecho	<b>K109</b> Unión de convergencia
<b>B103</b> Unidad - Luces - Interiores	<b>M105</b> Motor - Limpiaparabrisas
<b>D111</b> ECM - Alarma	<b>R123</b> Relé - Faros
<b>D113</b> ECM - Retardo - Limpiaparabrisas	<b>R126</b> Relé - Cruce/posición
<b>D137</b> Módulo - Ultrasónico	<b>R138</b> Relé - Luneta térmica
<b>D139</b> ECM - Inmovilización del motor	<b>R140</b> Relé - Intermitente de dirección
<b>D140</b> ECM - Bujía de incandescencia	<b>S212</b> Interruptor - Nivel de líquido de frenos
<b>D150</b> Trabador del diferencial	<b>S224</b> Interruptor - Capó
<b>D153</b> ECM - EGR	<b>S230</b> Interruptor - Temperatura del aceite
<b>J100</b> Cuadro de instrumentos	<b>V100</b> Enchufe de diagnóstico
<b>J101</b> Velocímetro	
<b>J103</b> Indicador - Temperatura del refrigerante	
<b>J104</b> Indicador - Combustible	
<b>J107</b> Reloj - Analógico	
<b>J111</b> Sensor - Indicador de combustible	

# EARTH DISTRIBUTION

## HEADERS



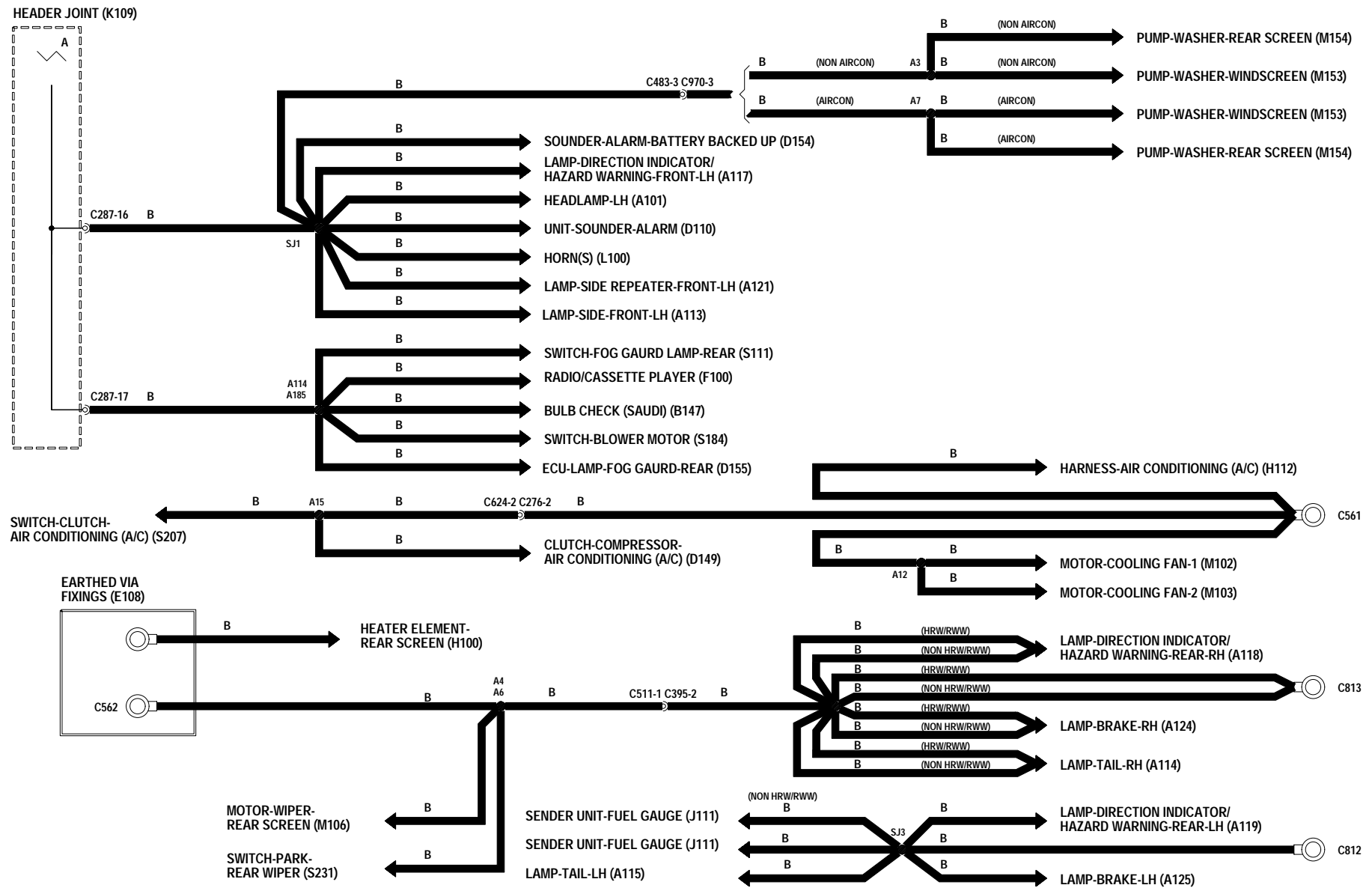
## DISTRIBUCION DE MASA - Uniones de convergencia

---

<b>A101</b>	Faro - Lado izquierdo	<b>F100</b>	Autorradio
<b>A113</b>	Luz - Posición - Delantera - Lado izquierdo	<b>H100</b>	Elemento calefactor - Luneta trasera
<b>A114</b>	Luz - Trasera - Lado derecho	<b>H112</b>	Mazo de cables - Acondicionador de aire (A/A)
<b>A115</b>	Luz - Trasera - Lado izquierdo	<b>J111</b>	Sensor - Indicador de combustible
<b>A117</b>	Luz - Intermitente de dirección/emergencia - Delantera - Lado izquierdo	<b>K109</b>	Unión de convergencia
<b>A118</b>	Luz - Intermitente de dirección/emergencia - Trasera - Lado derecho	<b>L100</b>	Bocina(s)
<b>A119</b>	Luz - Intermitente de dirección/emergencia - Trasera - Lado izquierdo	<b>M102</b>	Motor - Ventilador de refrigeración - 1
<b>A121</b>	Luz - Repetidora lateral - Delantera - Lado izquierdo	<b>M103</b>	Motor - Ventilador de refrigeración - 2
<b>A124</b>	Luz - Pare - Lado derecho	<b>M106</b>	Motor - Limpialuneta
<b>A125</b>	Luz - Pare - Lado izquierdo	<b>M153</b>	Bomba - Lavaparabrisas
<b>B147</b>	Comprobación de bombillas (Arabia Saudi)	<b>M154</b>	Bomba - Lavaluneta
<b>D110</b>	Unidad - Sirena - Alarma	<b>S111</b>	Interruptor - Luces antiniebla - Traseras
<b>D149</b>	Embrague - Compresor - Acondicionador de aire (A/A)	<b>S184</b>	Interruptor - Motor del ventilador
<b>D154</b>	Sirena - Alarma - Autoalimentada	<b>S207</b>	Interruptor - Embrague - Acondicionador de aire (A/A)
<b>D155</b>	ECM - Luz - Antiniebla - Trasera	<b>S231</b>	Interruptor - Estacionamiento - Limpialuneta
<b>E110</b>	Masa a través de las fijaciones		

# EARTH DISTRIBUTION

## HEADERS

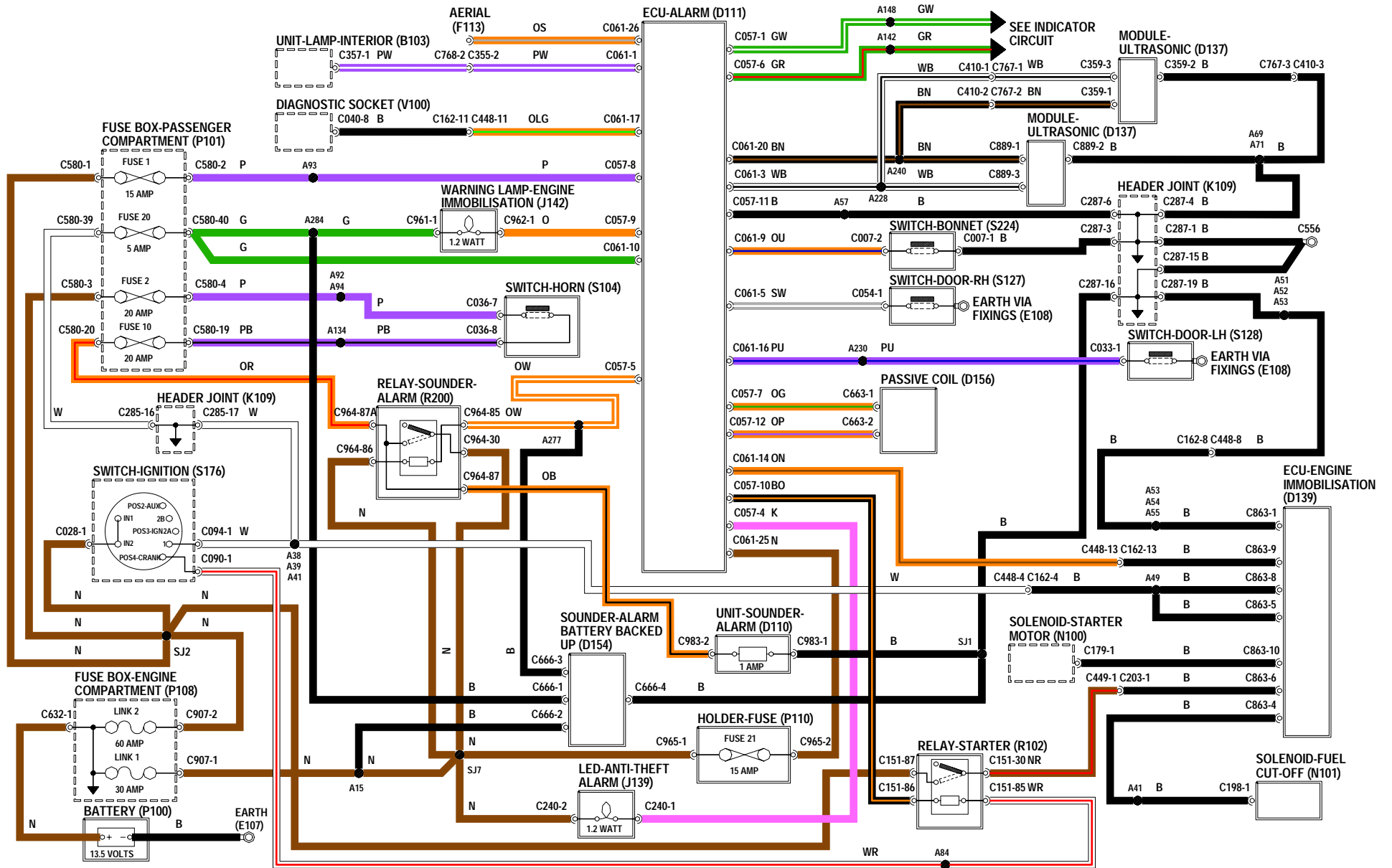


## INMOVILIZACION DEL MOTOR

---

<b>B103</b>	Unidad - Luces - Interiores	<b>R200</b>	Relé - Sirena - Alarma
<b>D110</b>	Unidad - Sirena - Alarma	<b>S104</b>	Interruptor - Bocina
<b>D111</b>	ECM - Alarma	<b>S127</b>	Interruptor - Puerta - Lado derecho
<b>D137</b>	Módulo - Ultrasónico	<b>S128</b>	Interruptor - Puerta - Lado izquierdo
<b>D139</b>	ECM - Inmovilización del motor	<b>S176</b>	Interruptor - Encendido
<b>D154</b>	Sirena - Alarma - Autoalimentada	<b>S224</b>	Interruptor - Capó
<b>D156</b>	Bobina pasiva	<b>V100</b>	Enchufe de diagnóstico
<b>E110</b>	Masa a través de las fijaciones		
<b>F113</b>	Antena		
<b>J139</b>	LED - Alarma antirrobo		
<b>J142</b>	Luz testigo - Inmovilización del motor		
<b>K109</b>	Unión de convergencia		
<b>N100</b>	Solenoides - Motor de arranque		
<b>N101</b>	Solenoides - Cierre de combustible		
<b>P100</b>	Batería		
<b>P101</b>	Caja de fusibles - Habitáculo		
<b>P108</b>	Caja de fusibles - Compartimento motor		
<b>P110</b>	Soporte - Fusible		
<b>R102</b>	Relé - Motor de arranque		

# ENGINE IMMOBILISATION



## CARGA Y ARRANQUE - 300 TDi

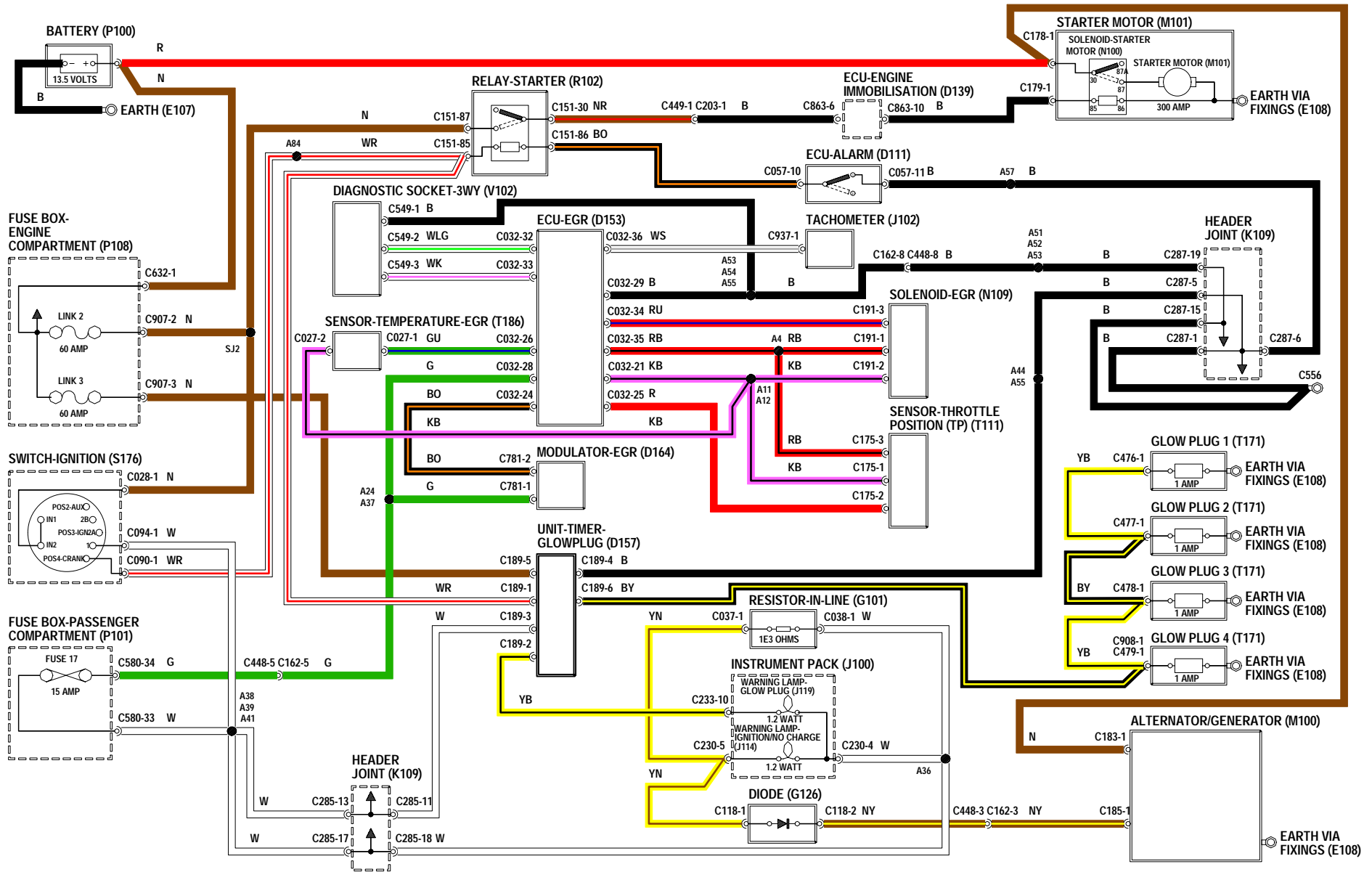
---

<b>D111</b> ECM - Alarma	<b>P101</b> Caja de fusibles - Habitáculo
<b>D139</b> ECM - Inmovilización del motor	<b>P108</b> Caja de fusibles - Compartimento motor
<b>D153</b> ECM - EGR	<b>R102</b> Relé - Motor de arranque
<b>D157</b> Unidad - Temporizadora - Bujías de incandescencia	<b>S176</b> Interruptor - Encendido
<b>D164</b> Modulador - EGR	<b>T111</b> Sensor - Posición de la mariposa (TP)
<b>E107</b> Masa	<b>T171</b> Bujía de incandescencia
<b>E110</b> Masa a través de las fijaciones	<b>T186</b> Sensor - Temperatura - EGR
<b>G101</b> Resistencia - En línea	<b>V102</b> Enchufe de diagnóstico - 3 vías
<b>G126</b> Diodo	
<b>J100</b> Cuadro de instrumentos	
<b>J102</b> Tacómetro	
<b>J114</b> Luz testigo - Encendido/no carga	
<b>J119</b> Luz testigo - Bujías de incandescencia	
<b>K109</b> Unión de convergencia	
<b>M100</b> Alternador/generador	
<b>M101</b> Motor de arranque	
<b>N100</b> Solenoide - Motor de arranque	
<b>N109</b> Solenoide - EGR	
<b>P100</b> Batería	



# CHARGING AND STARTING

300 TDI



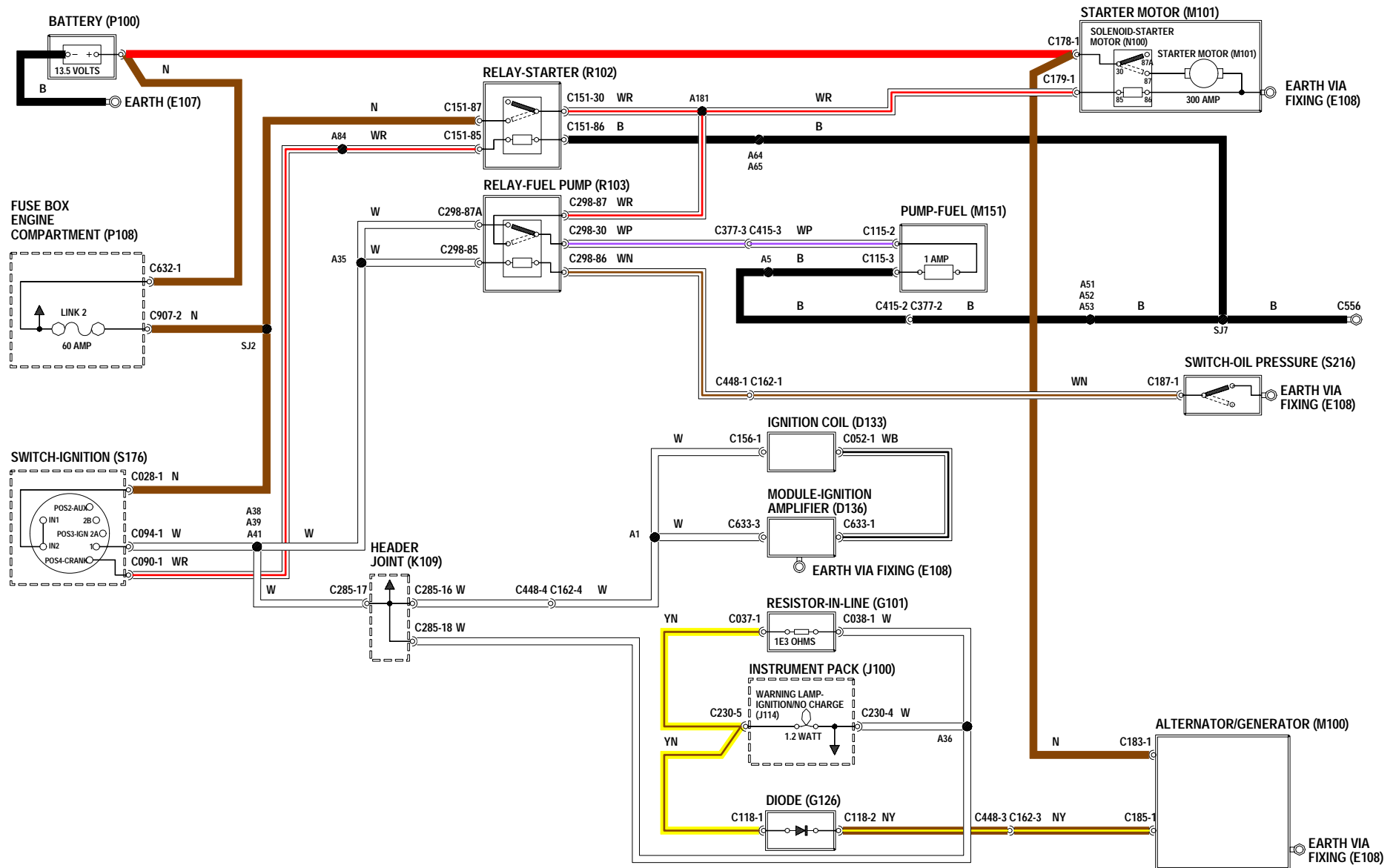
## CARGA Y ARRANQUE - V8

---

- D133** Bobina de encendido
- D136** Módulo - Amplificador del encendido
- E107** Masa
- E110** Masa a través de las fijaciones
- G101** Resistencia - En línea
- G126** Diodo
- J100** Cuadro de instrumentos
- J114** Luz testigo - Encendido/no carga
- K109** Unión de convergencia
- M100** Alternador/generador
- M101** Motor de arranque
- M151** Bomba - Combustible
- N100** Solenoide - Motor de arranque
- P100** Batería
- P108** Caja de fusibles - Compartimento motor
- R102** Relé - Motor de arranque
- R103** Relé - Bomba de combustible
- S176** Interruptor - Encendido
- S216** Interruptor - Presión del aceite

# CHARGING AND STARTING

V8



# CALEFACTOR

---

**E107** Masa

**K109** Unión de convergencia

**M132** Motor - Ventilador - Delantero

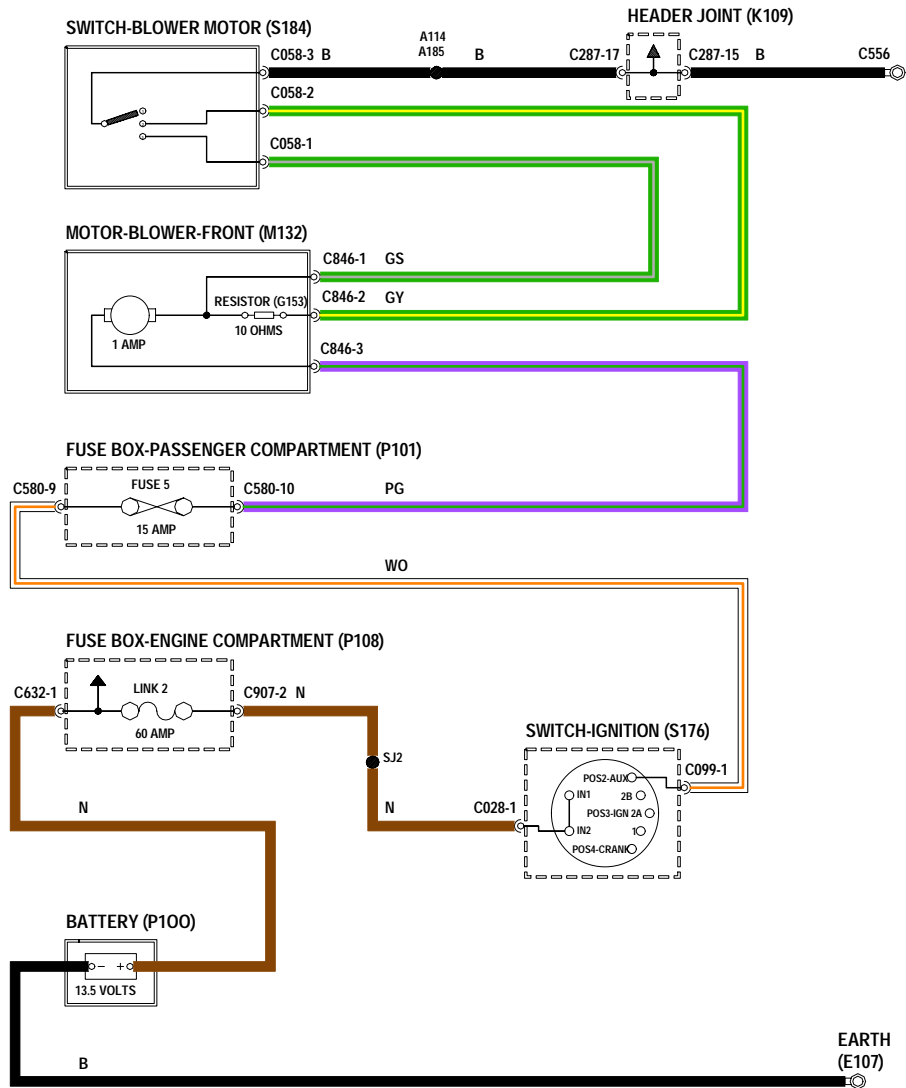
**P101** Caja de fusibles - Habitáculo

**P108** Caja de fusibles - Compartimento motor

**S176** Interruptor - Encendido

**S184** Interruptor - Motor del ventilador

# HEATER

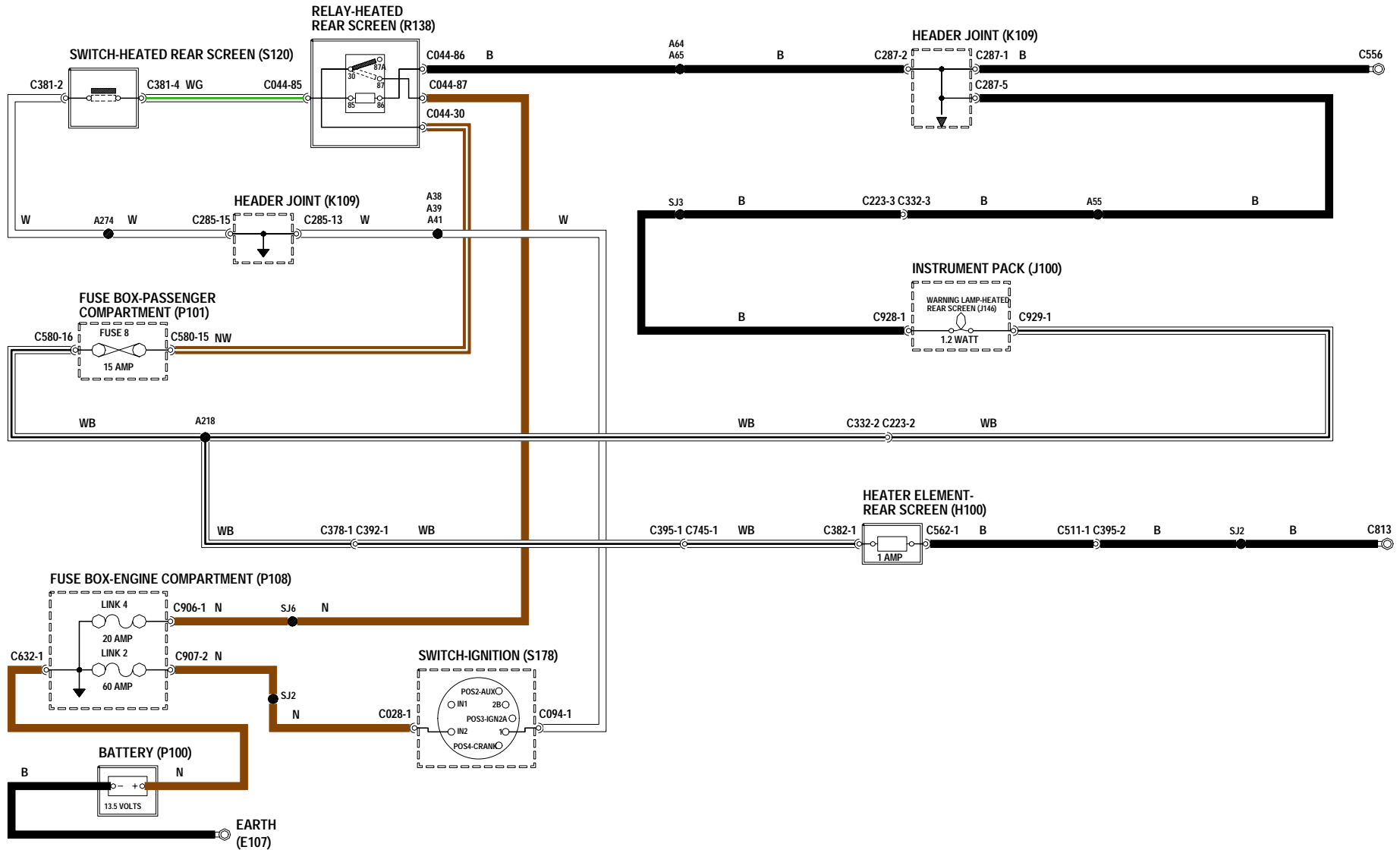


# LUNETA TERMICA

---

- E107** Masa
- H100** Elemento calefactor - Luneta trasera
- J100** Cuadro de instrumentos
- J146** Luz testigo - Luneta térmica
- K109** Unión de convergencia
- P100** Batería
- P101** Caja de fusibles - Habitáculo
- P108** Caja de fusibles - Compartimento motor
- R138** Relé - Luneta térmica
- S120** Interruptor - Luneta térmica
- S176** Interruptor - Encendido

# HEATED REAR SCREEN



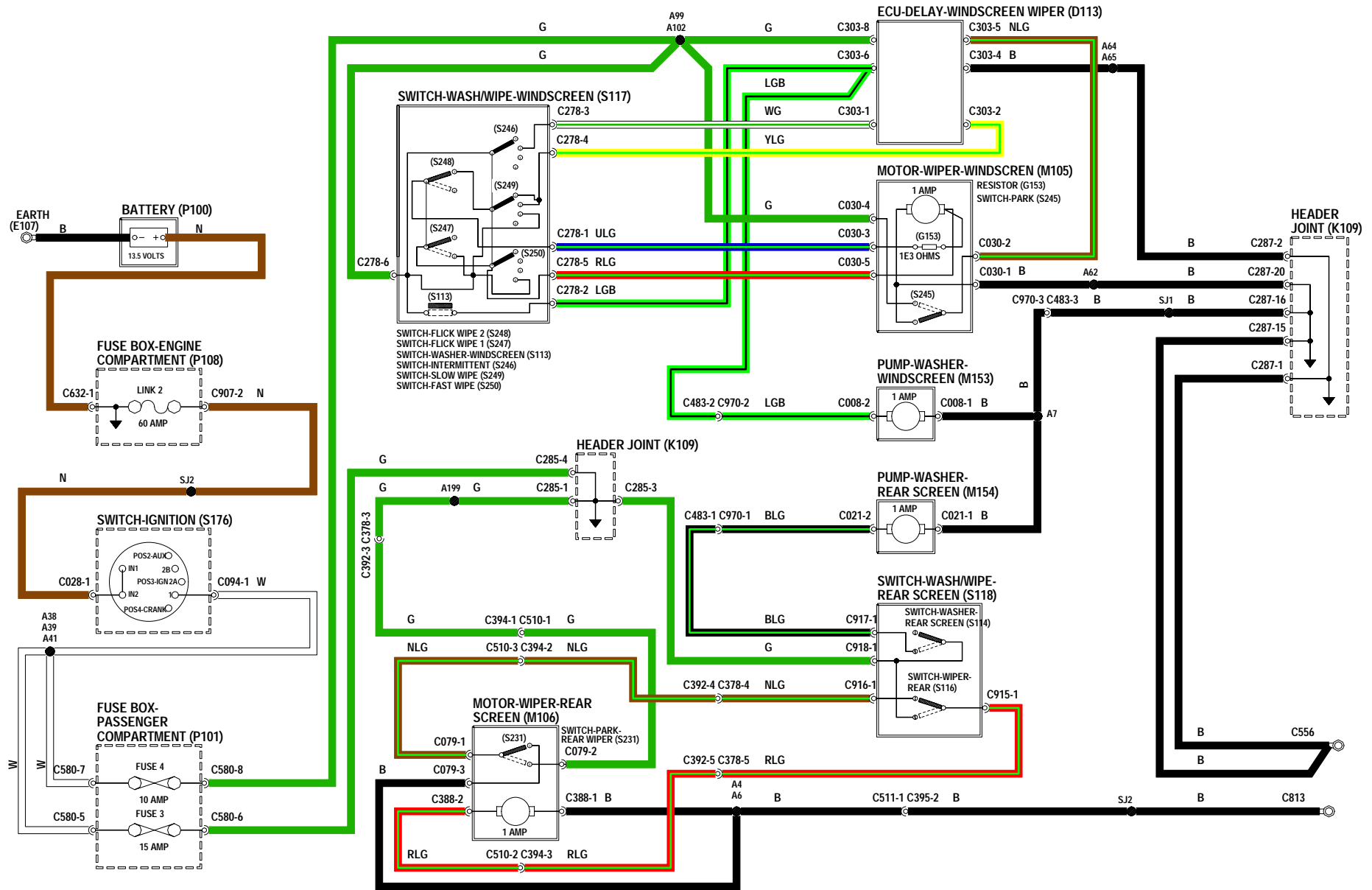
# LIMPIA Y LAVAPARABRISAS

---

**D113** ECM - Retardo - Limpiaparabrisas  
**K109** Unión de convergencia  
**M105** Motor - Limpiaparabrisas  
**M106** Motor - Limpialuneta  
**M153** Bomba - Lavaparabrisas  
**M154** Bomba - Lavaluneta  
**P100** Batería  
**P101** Caja de fusibles - Habitáculo  
**P108** Caja de fusibles - Compartimento motor  
**S113** Mando - Lavaparabrisas  
**S114** Mando - Lavaluneta  
**S116** Mando - Limpialuneta  
**S117** Interruptor - Lavado/barrido - Parabrisas  
**S118** Interruptor - Lavado/barrido - Luneta  
**S119** Interruptor - Barrido único  
**S176** Interruptor - Encendido  
**S231** Interruptor - Estacionamiento - Limpialuneta  
**Y152** Intermitente



# WIPERS AND WASHERS



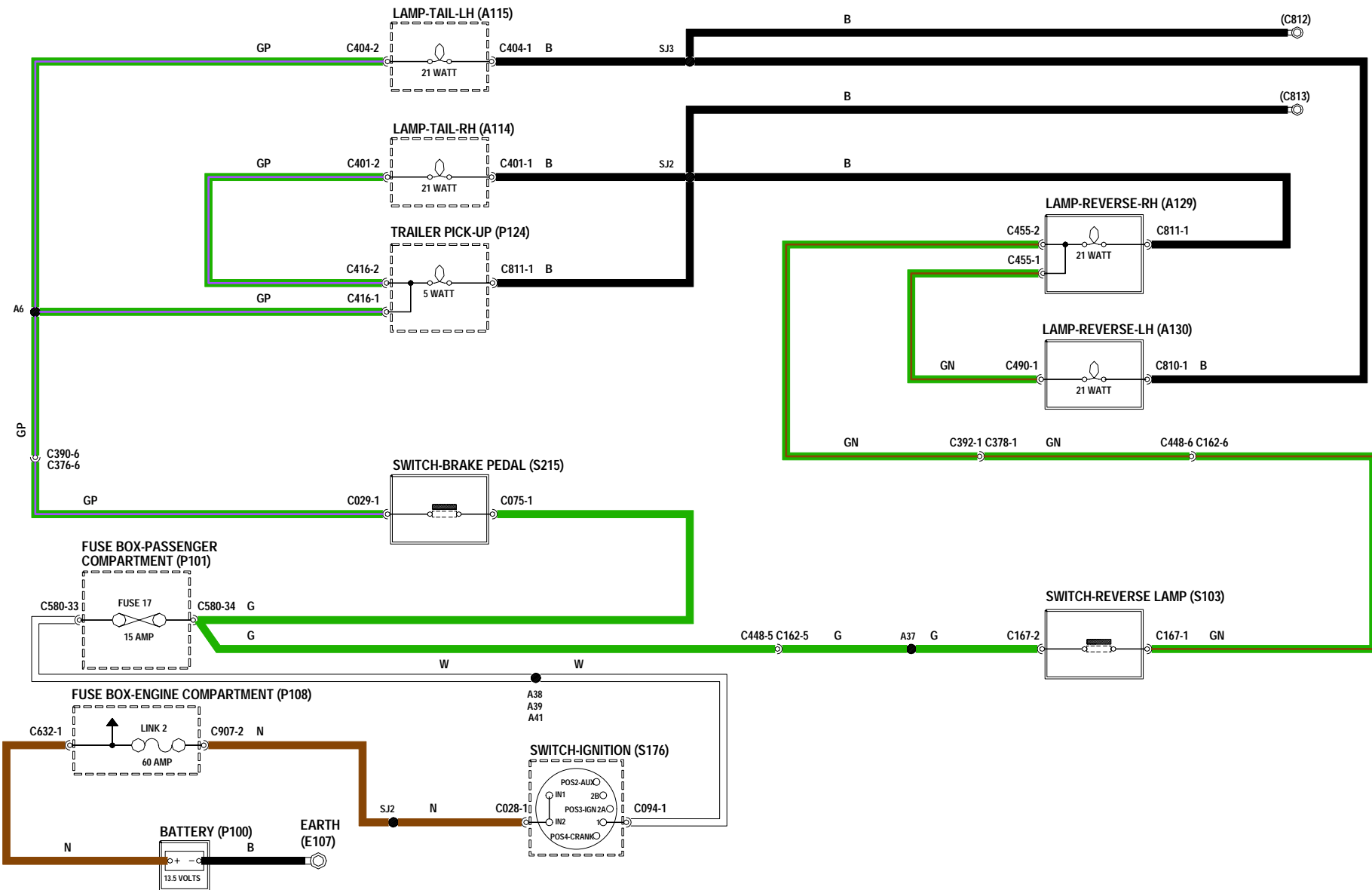
## LUCES EXTERIORES - Luces de pare y marcha atrás

---

- A114** Luz - Trasera - Lado derecho
- A115** Luz - Trasera - Lado izquierdo
- A129** Luz - Marcha atrás - Lado derecho
- A130** Luz - Marcha atrás - Lado izquierdo
- E107** Masa
- P100** Batería
- P101** Caja de fusibles - Habitáculo
- P108** Caja de fusibles - Compartimento motor
- P124** Sensor de remolque
- S103** Interruptor - Luz de marcha atrás
- S176** Interruptor - Encendido
- S215** Interruptor - Pedal de freno

# EXTERIOR LAMPS

## BRAKE AND REVERSE LAMPS



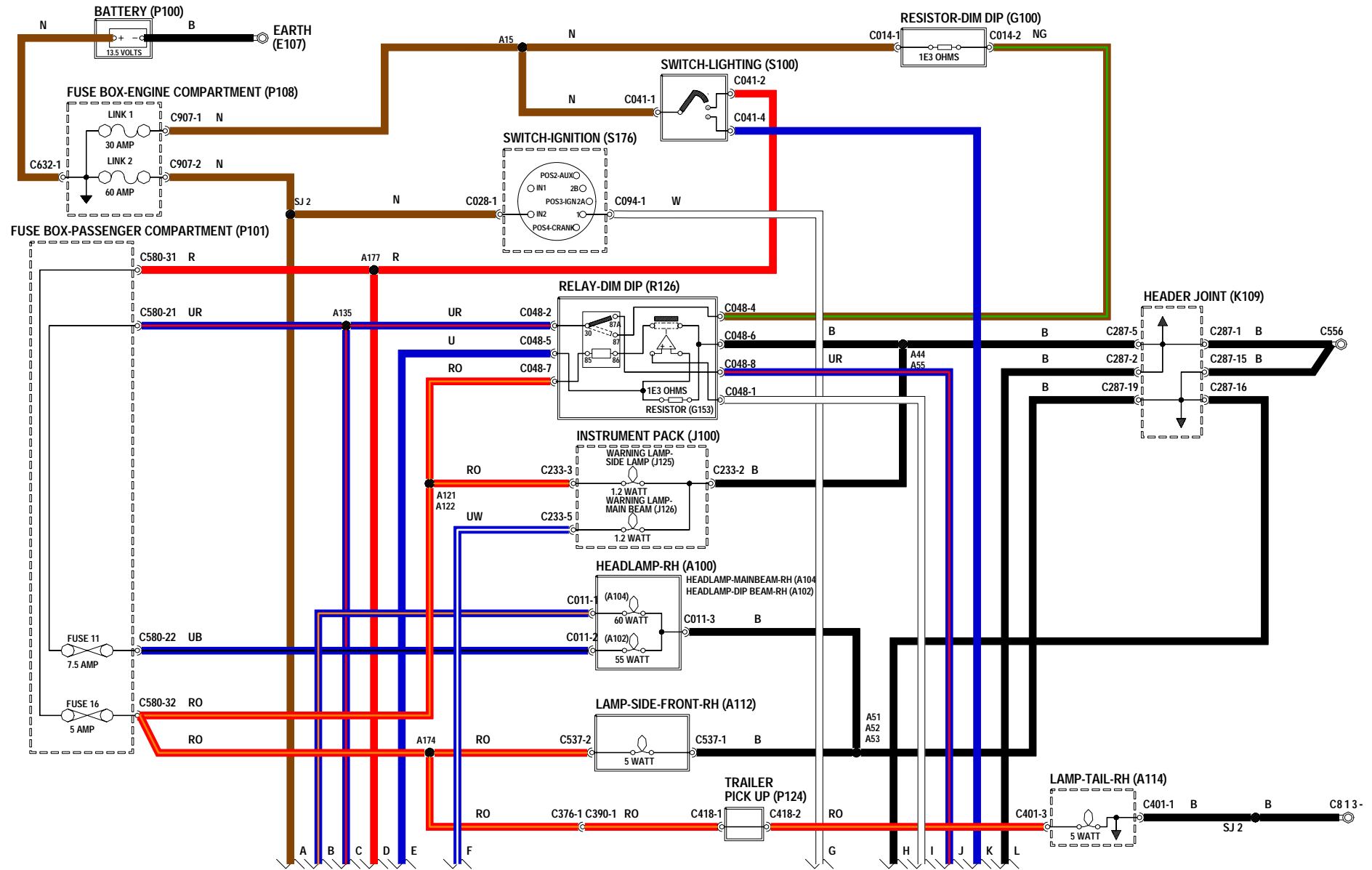
## LUCES EXTERIORES - Faros, luces de posición delanteras y traseras

---

- A100** Faro - Lado derecho
- A102** Faro - Luces de cruce - Lado derecho
- A104** Faro - Luces de carretera - Lado derecho
- A112** Luz - Posición - Delantera - Lado derecho
- A114** Luz - Trasera - Lado derecho
- E107** Masa
- G100** Resistencia - Cruce/posición
- J100** Cuadro de instrumentos
- J125** Luz testigo - Luz de posición
- J126** Luz testigo - Luces de carretera
- K109** Unión de convergencia
- P100** Batería
- P101** Caja de fusibles - Habitáculo
- P108** Caja de fusibles - Compartimento motor
- P124** Sensor de remolque
- R126** Relé - Cruce/posición
- S100** Interruptor - Alumbrado
- S176** Interruptor - Encendido

# EXTERIOR LAMPS

HEAD, SIDE AND TAIL LAMPS



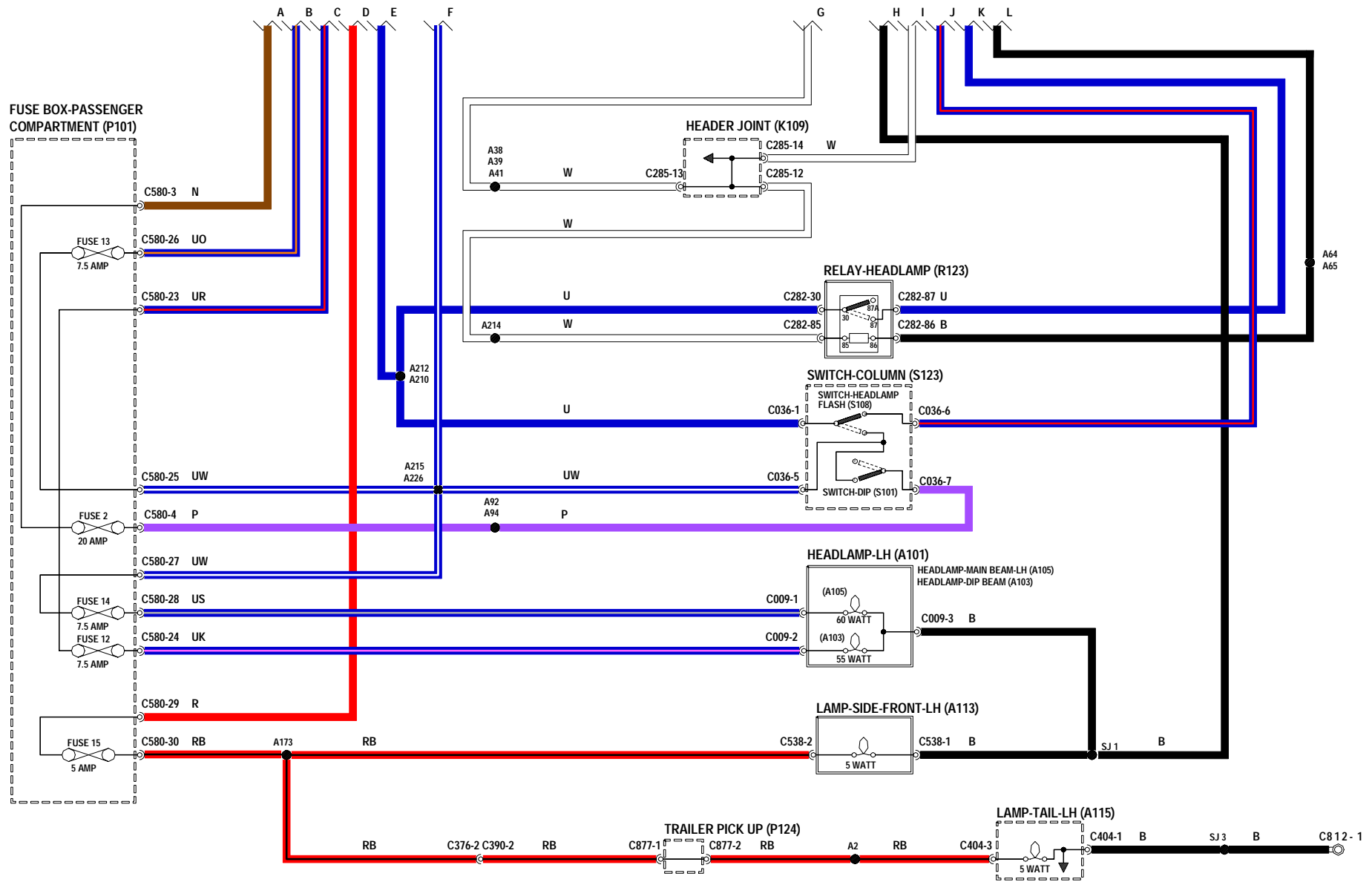
## LUCES EXTERIORES - Faros, luces de posición delanteras y traseras

---

- A101** Faro - Lado izquierdo
- A103** Faro - Luces de cruce - Lado izquierdo
- A105** Faro - Luces de carretera - Lado izquierdo
- A113** Luz - Posición - Delantera - Lado izquierdo
- A115** Luz - Trasera - Lado izquierdo
- K109** Unión de convergencia
- P101** Caja de fusibles - Habitáculo
- P124** Sensor de remolque
- R123** Relé - Faros
- S101** Interruptor - Cruce
- S108** Interruptor - Ráfaga de faros
- S123** Interruptor - Columna

# EXTERIOR LAMPS

HEAD, SIDE AND TAIL LAMPS



## LUCES EXTERIORES - Luces antiniebla traseras

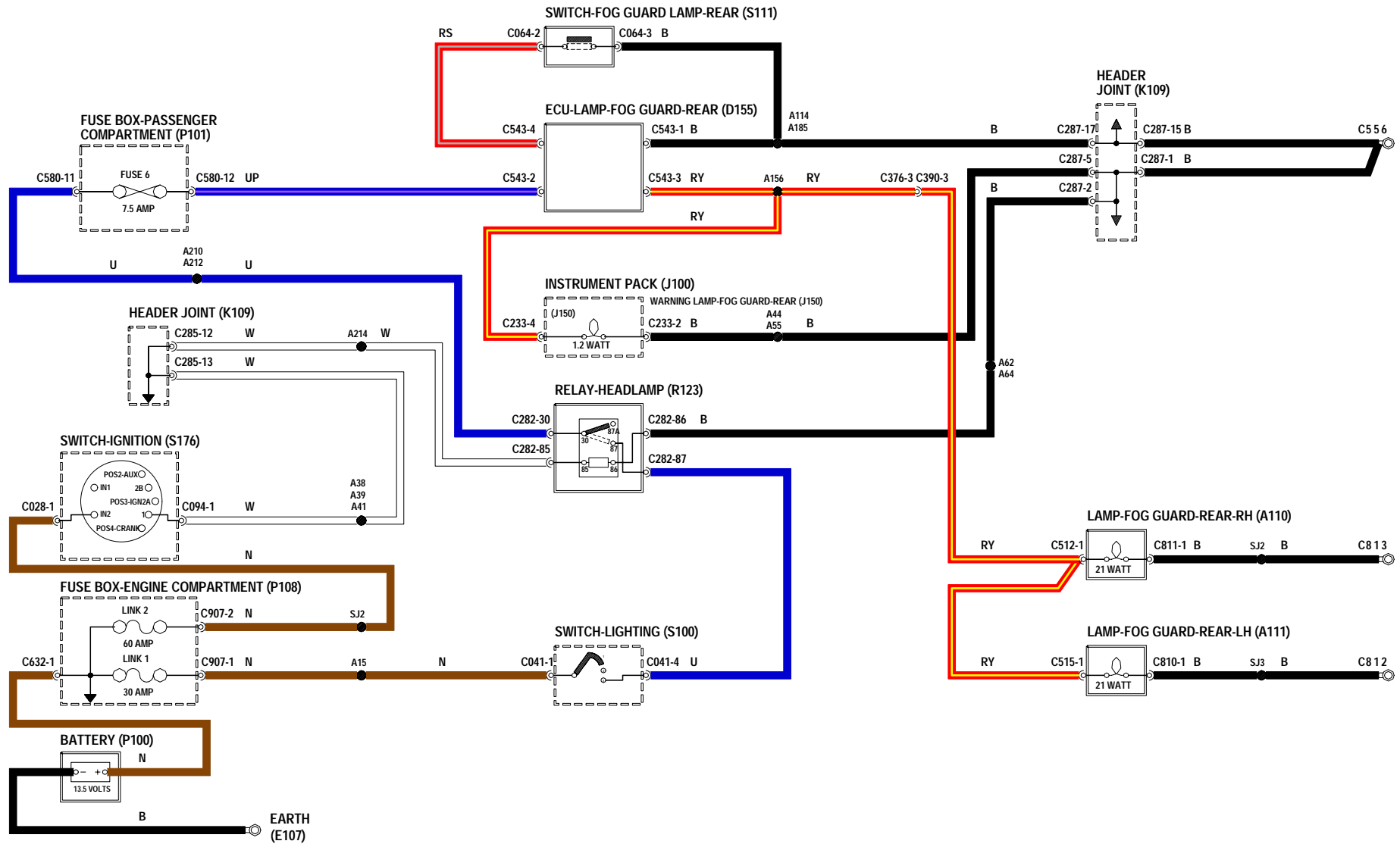
---

- A110** Luz - Antiniebla - Trasera - Lado derecho
- A111** Luz - Antiniebla - Trasera - Lado izquierdo
- D155** ECM - Luz - Antiniebla - Trasera
- E107** Masa
- J100** Cuadro de instrumentos
- J150** Testigo - Luces antiniebla - Traseras
- K109** Unión de convergencia
- P100** Batería
- P101** Caja de fusibles - Habitáculo
- P108** Caja de fusibles - Compartimento motor
- R123** Relé - Faros
- S100** Interruptor - Alumbrado
- S111** Interruptor - Luces antiniebla - Traseras
- S176** Interruptor - Encendido



# EXTERIOR LAMPS

## REAR FOG LAMPS

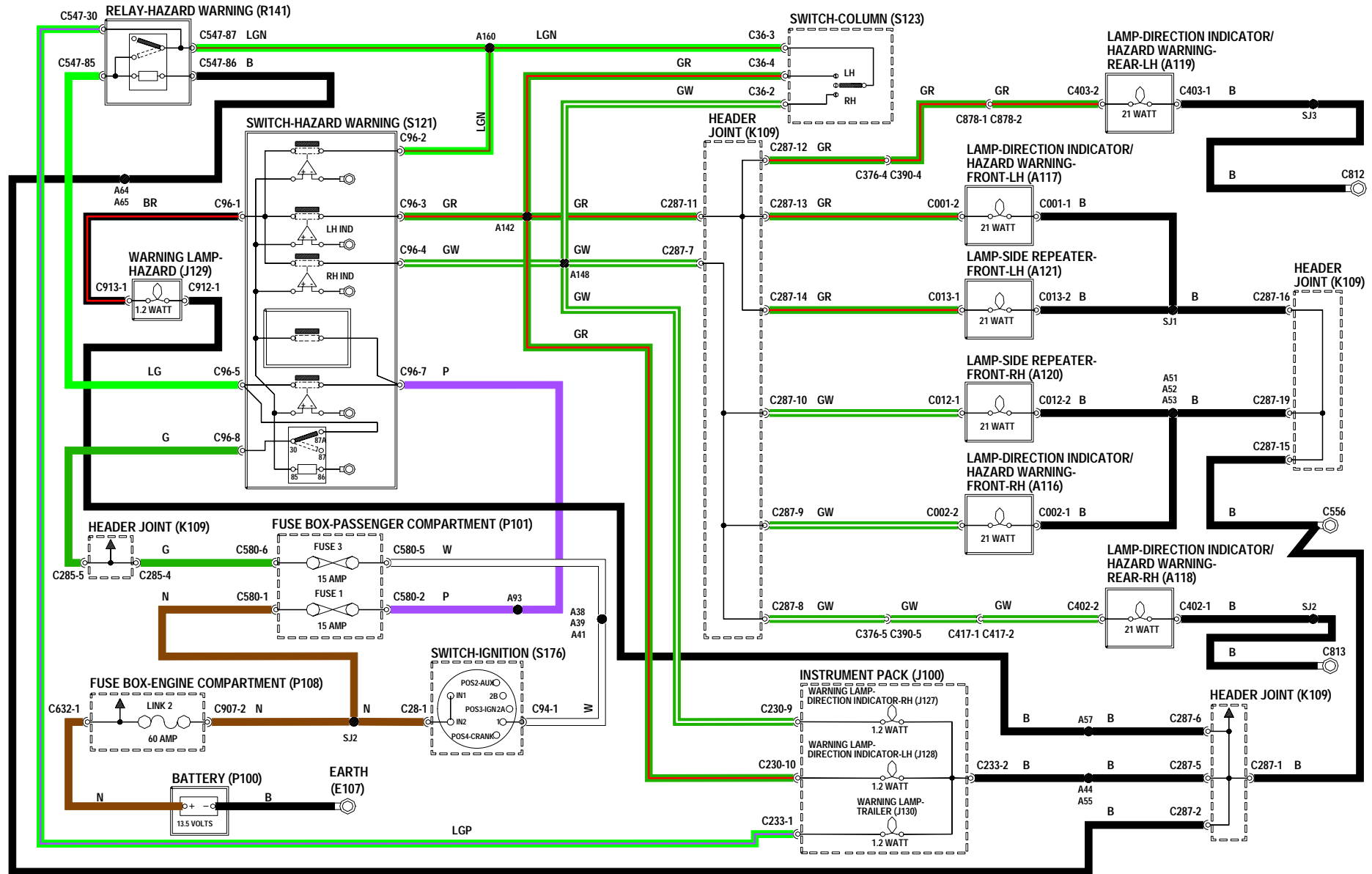


## INTERMITENTES DE DIRECCION Y DE EMERGENCIA

---

<b>A116</b>	Luz - Intermitente de dirección/emergencia - Delantera - Lado derecho	<b>P100</b>	Batería
<b>A117</b>	Luz - Intermitente de dirección/emergencia - Delantera - Lado izquierdo	<b>P101</b>	Caja de fusibles - Habitáculo
<b>A118</b>	Luz - Intermitente de dirección/emergencia - Trasera - Lado derecho	<b>P108</b>	Caja de fusibles - Compartimento motor
<b>A119</b>	Luz - Intermitente de dirección/emergencia - Trasera - Lado izquierdo	<b>R141</b>	Relé - Emergencia
<b>A120</b>	Luz - Repetidora lateral - Delantera - Lado derecho	<b>S121</b>	Interruptor - Emergencia
<b>A121</b>	Luz - Repetidora lateral - Delantera - Lado izquierdo	<b>S123</b>	Interruptor - Columna
<b>E107</b>	Masa	<b>S176</b>	Interruptor - Encendido
<b>J100</b>	Cuadro de instrumentos		
<b>J127</b>	Luz testigo - Intermitentes de dirección - Lado derecho		
<b>J128</b>	Luz testigo - Intermitentes de dirección - Lado izquierdo		
<b>J129</b>	Luz testigo - Emergencia		
<b>J130</b>	Luz testigo - Remolque		
<b>K109</b>	Unión de convergencia		

# INDICATORS AND HAZARDS



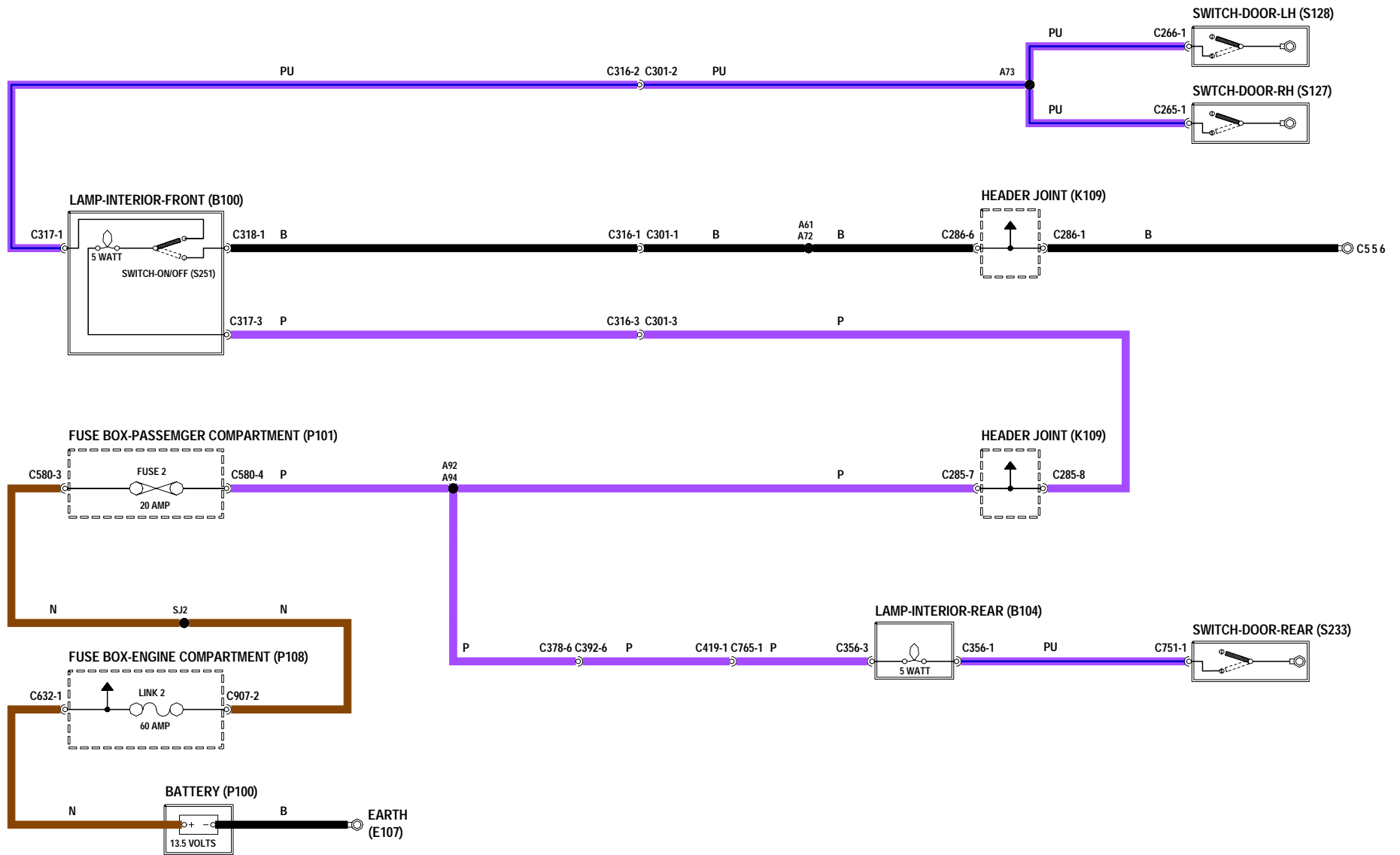
## LUCES INTERIORES - Sin inmovilización (Techo Rígido 90)

---

- B100** Luz - Interior - Delantera
- B104** Luz - Interior - Trasera
- E107** Masa
- K109** Unión de convergencia
- P100** Batería
- P101** Caja de fusibles - Habitáculo
- P108** Caja de fusibles - Compartimento motor
- S127** Interruptor - Puerta - Lado derecho
- S128** Interruptor - Puerta - Lado izquierdo
- S233** Interruptor - Puerta - Trasera

# INTERIOR LAMPS

NON-IMMOBILISATION (90 HARD TOP)



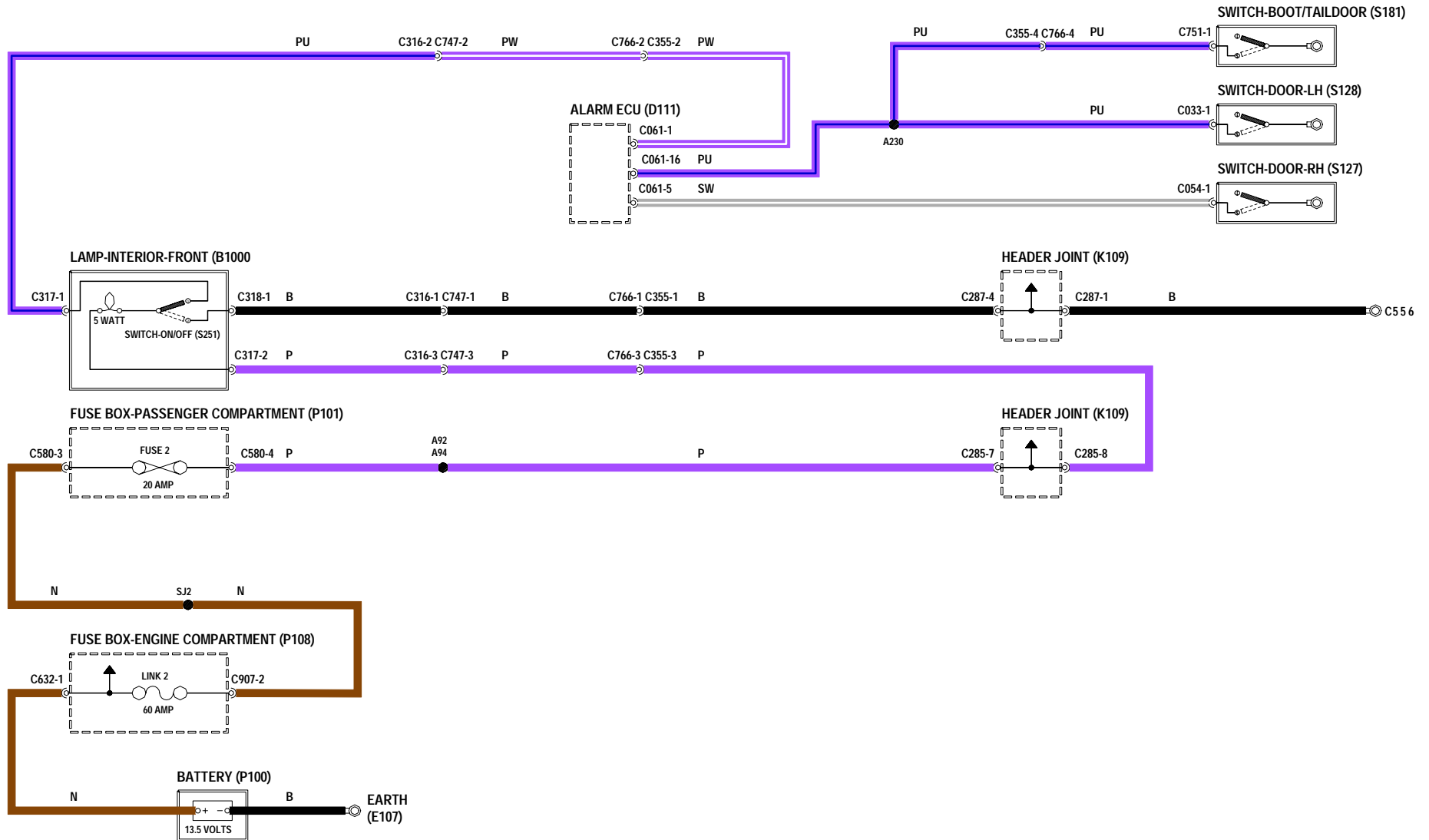
## LUCES INTERIORES - Con inmovilización (Techo Rígido 90/110)

---

- D111** ECM - Alarma
- E107** Masa
- K109** Unión de convergencia
- P100** Batería
- P101** Caja de fusibles - Habitáculo
- P108** Caja de fusibles - Compartimento motor
- S127** Interruptor - Puerta - Lado derecho
- S128** Interruptor - Puerta - Lado izquierdo
- S181** Interruptor - Luz de tapa de maletero/portón trasero

# INTERIOR LAMPS

IMMOBILISATION (90/110 HARD TOP)



## LUCES INTERIORES - Inmovilización (Camioneta 110)

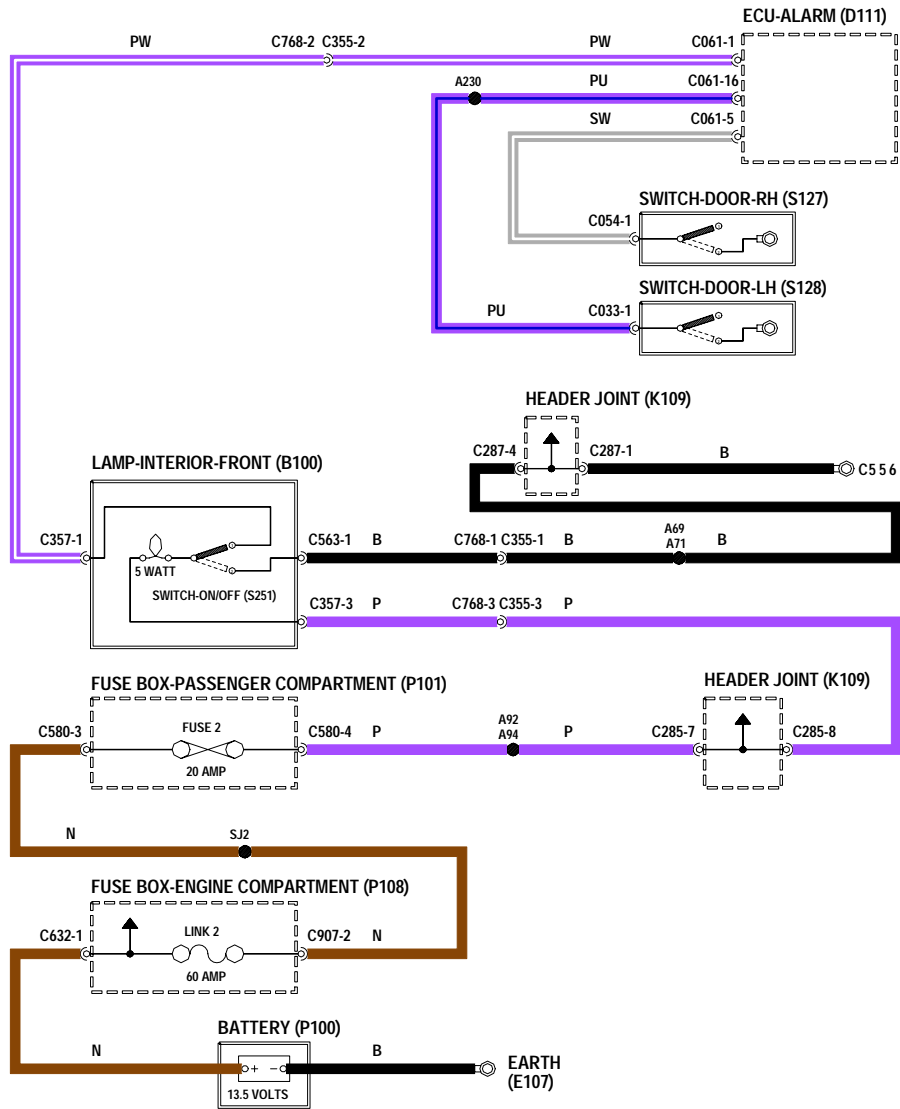
---

- B100** Luz - Interior - Delantera
- D111** ECM - Alarma
- E107** Masa
- K109** Unión de convergencia
- P100** Batería
- P101** Caja de fusibles - Habitáculo
- P108** Caja de fusibles - Compartimento motor
- S127** Interruptor - Puerta - Lado derecho
- S128** Interruptor - Puerta - Lado izquierdo



# INTERIOR LAMPS

IMMOBILISATION (110 TRUCK CAB)



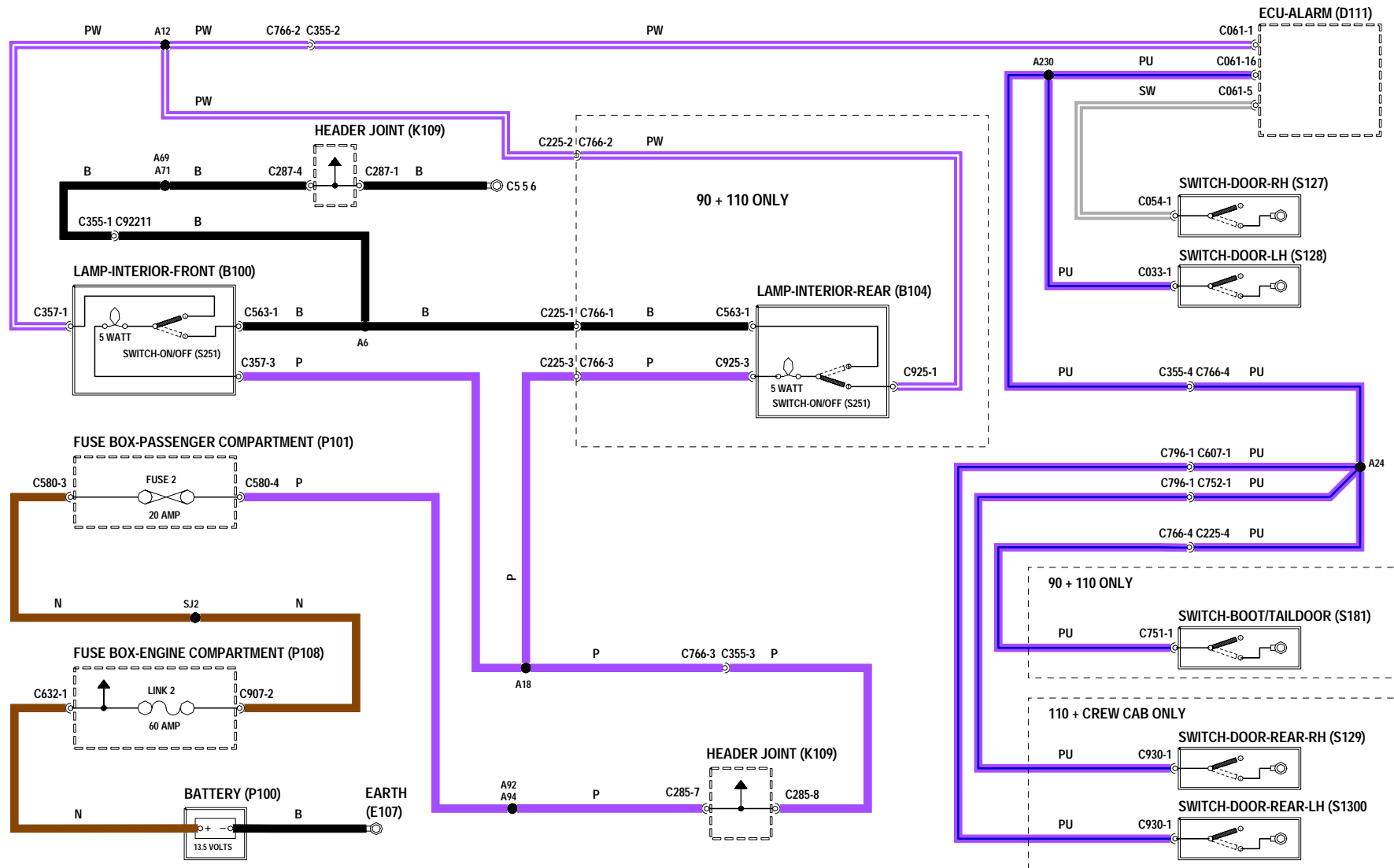
## LUCES INTERIORES - Con inmoviliación (Station Wagon y Doble Cabina 90/110)

---

- B100** Luz - Interior - Delantera
- B104** Luz - Interior - Trasera
- D111** ECM - Alarma
- E107** Masa
- K109** Unión de convergencia
- P100** Batería
- P101** Caja de fusibles - Habitáculo
- P108** Caja de fusibles - Compartimento motor
- S127** Interruptor - Puerta - Lado derecho
- S128** Interruptor - Puerta - Lado izquierdo
- S129** Interruptor - Puerta - Trasera - Lado derecho
- S181** Interruptor - Luz de tapa de maletero/portón trasero

# INTERIOR LAMPS

IMMOBILISATION (90/110 STATION WAGON & 130 CREW CAB)

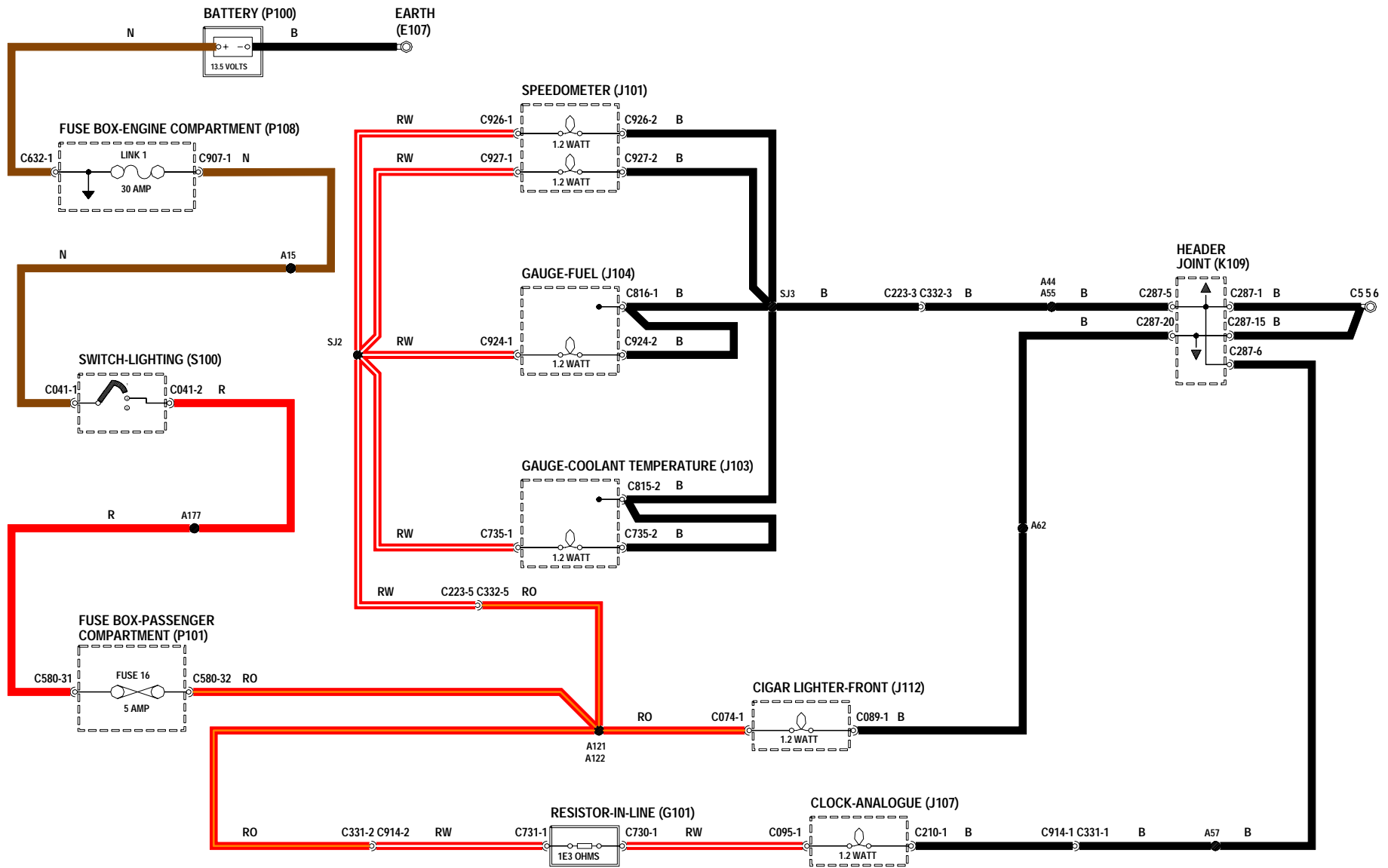


# ILUMINACION INTERIOR

---

- E107** Masa
- G101** Resistencia - En línea
- J101** Velocímetro
- J103** Indicador - Temperatura del refrigerante
- J104** Indicador - Combustible
- J107** Reloj - Analógico
- J112** Encendedor - Delantero
- K109** Unión de convergencia
- P100** Batería
- P101** Caja de fusibles - Habitáculo
- P108** Caja de fusibles - Compartimento motor
- S100** Interruptor - Alumbrado

# INTERIOR ILLUMINATION



# INSTRUMENTOS

---

**D140** ECM - Bujía de incandescencia

**D150** Trabador del diferencial

**D155** ECM - Luz - Antiniebla - Trasera

**E107** Masa

**G101** Resistencia - En línea

**G126** Diodo

**J100** Cuadro de instrumentos

**J114** Luz testigo - Encendido/no carga

**J115** Luz testigo - Presión del aceite

**J119** Luz testigo - Bujías de incandescencia

**J125** Luz testigo - Luz de posición

**J127** Luz testigo - Intermitentes de dirección -  
Lado derecho

**J128** Luz testigo - Intermitentes de dirección -  
Lado izquierdo

**J130** Luz testigo - Remolque

**J144** Luz testigo - Trabador del diferencial

**J150** Testigo - Luces antiniebla - Traseras

**K109** Unión de convergencia

**M100** Alternador/generador

**P100** Batería

**P101** Caja de fusibles - Habitáculo

**P108** Caja de fusibles - Compartimento motor

**R141** Relé - Emergencia

**S100** Interruptor - Alumbrado

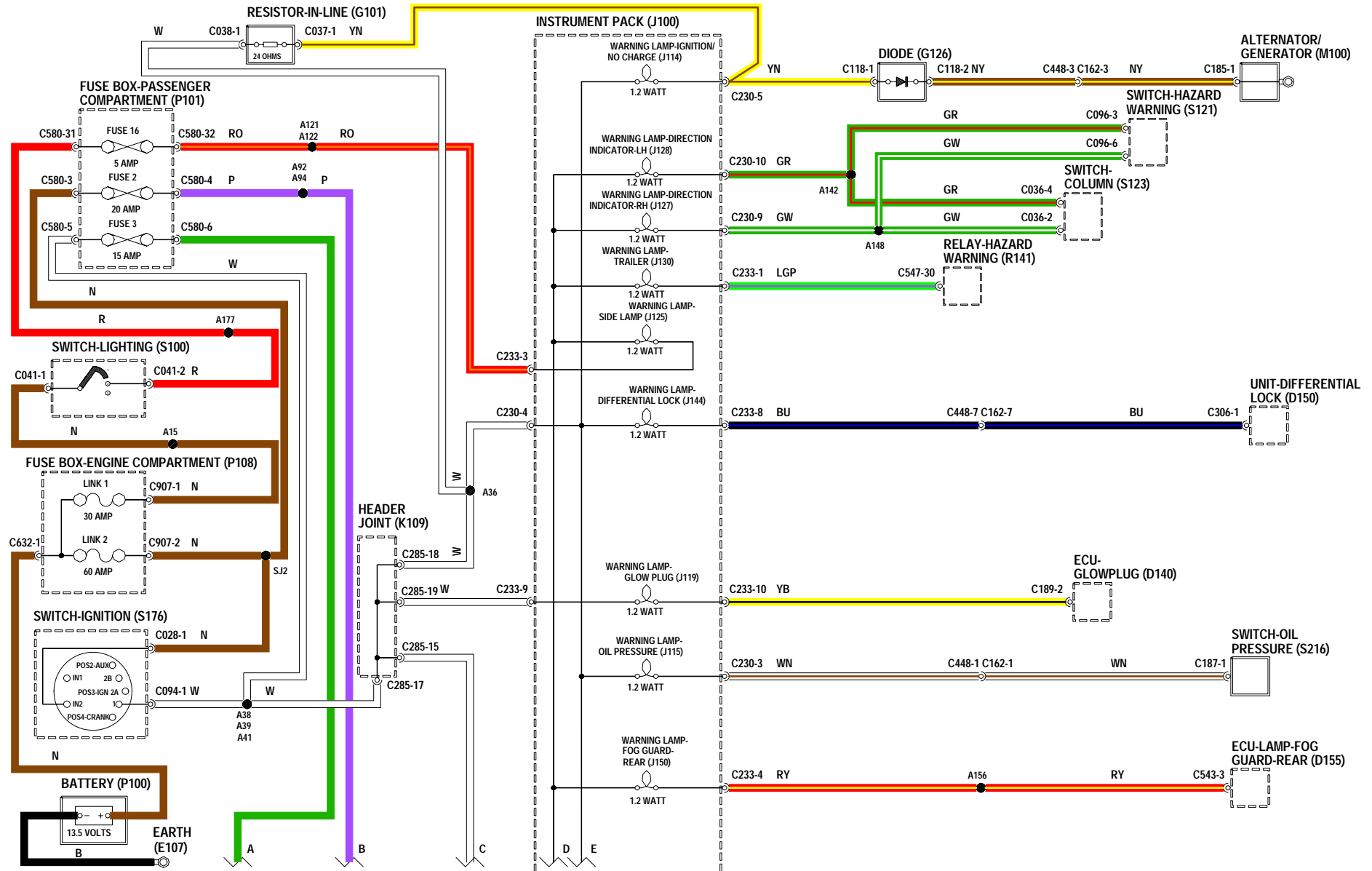
**S121** Interruptor - Emergencia

**S123** Interruptor - Columna

**S176** Interruptor - Encendido

**S216** Interruptor - Presión del aceite

# INSTRUMENTS



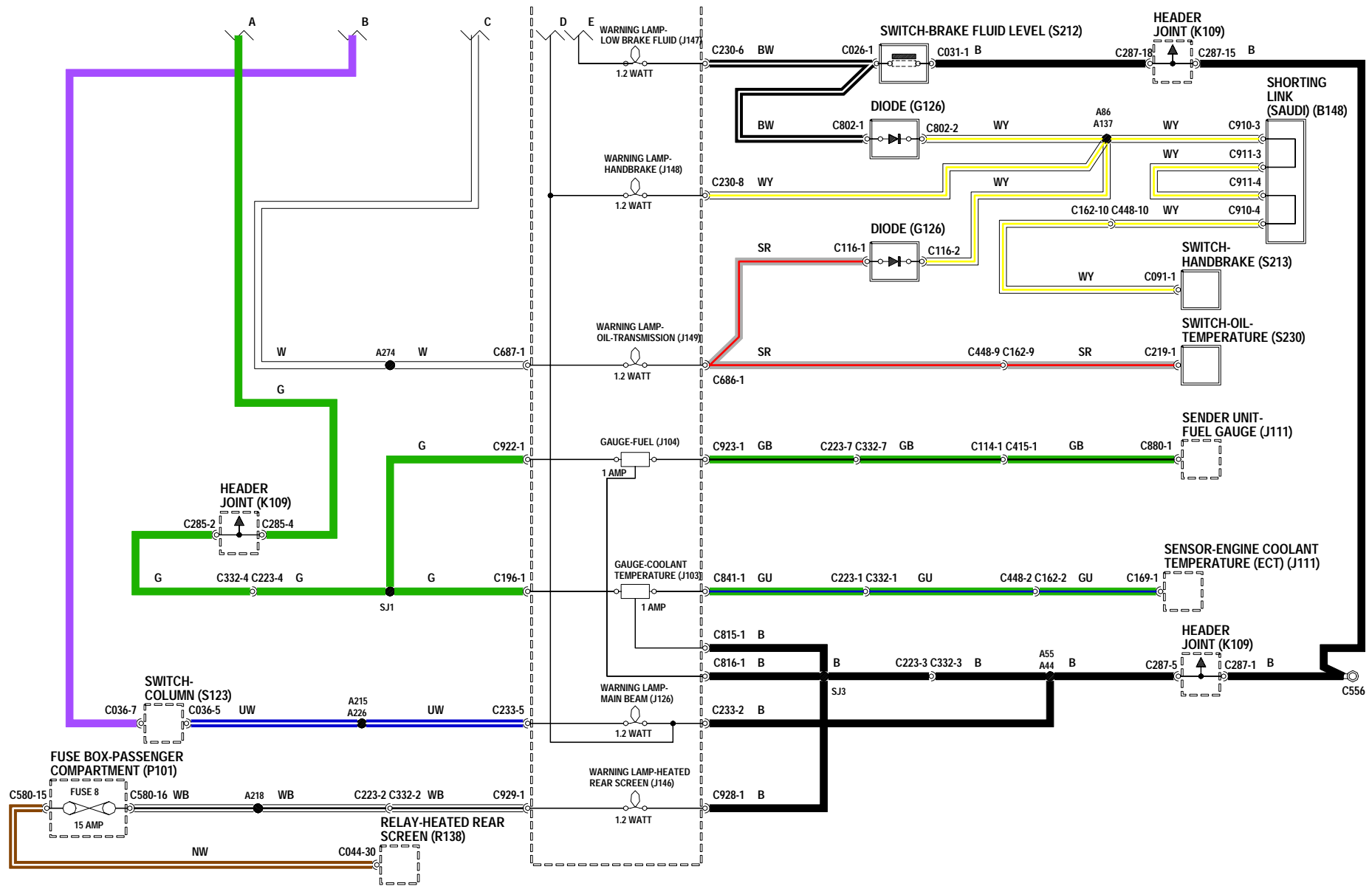
# INSTRUMENTOS

---

- B148** Enlace de cortocircuitación (Arabia Saudi)
- G126** Diodo
- J103** Indicador - Temperatura del refrigerante
- J104** Indicador - Combustible
- J111** Sensor - Indicador de combustible
- J126** Luz testigo - Luces de carretera
- J146** Luz testigo - Luneta térmica
- J147** Luz testigo - Bajo nivel de líquido de frenos
- J148** Luz testigo - Freno de mano
- J149** Luz testigo - Aceite - Transmisión
- K109** Unión de convergencia
- P101** Caja de fusibles - Habitáculo
- R138** Relé - Luneta térmica
- S123** Interruptor - Columna
- S212** Interruptor - Nivel de líquido de frenos
- S213** Interruptor - Freno de mano
- S230** Interruptor - Temperatura del aceite
- T121** Sensor - Temperatura del refrigerante motor (ECT)



# INSTRUMENTS



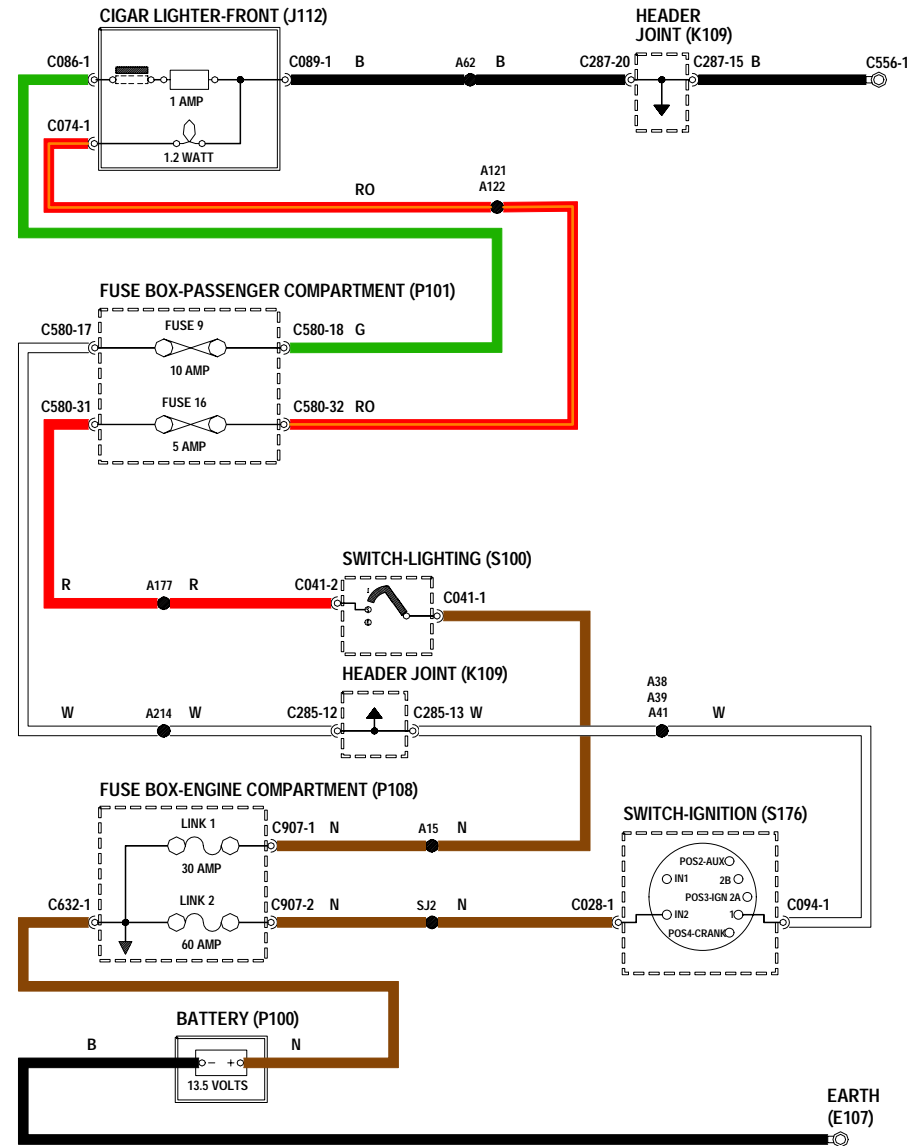
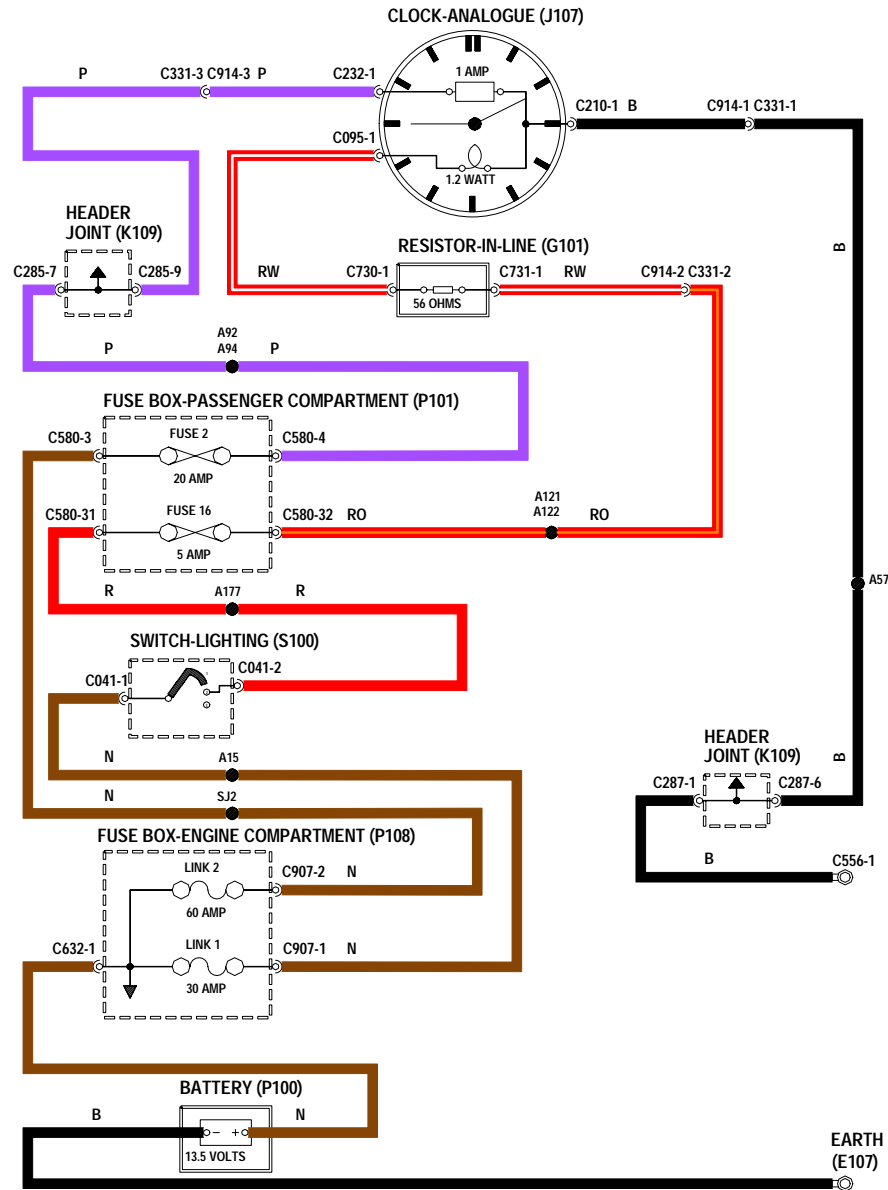
## RELOJ - ENCENDEDOR

---

- E107** Masa
- G101** Resistencia - En línea
- J107** Reloj - Analógico
- J112** Encendedor - Delantero
- K109** Unión de convergencia
- P100** Batería
- P101** Caja de fusibles - Habitáculo
- P108** Caja de fusibles - Compartimento motor
- S100** Interruptor - Alumbrado
- S176** Interruptor - Encendido

CLOCK

CIGAR LIGHTER



## EQUIPO DE SONIDO

---

- E107** Masa
- F100** Autorradio
- F107** Altavoz - Puerta - Delantero - Lado derecho
- F108** Altavoz - Puerta - Delantero - Lado izquierdo
- K109** Unión de convergencia
- P100** Batería
- P101** Caja de fusibles - Habitáculo
- P108** Caja de fusibles - Compartimento motor
- S176** Interruptor - Encendido

# IN-CAR ENTERTAINMENT

